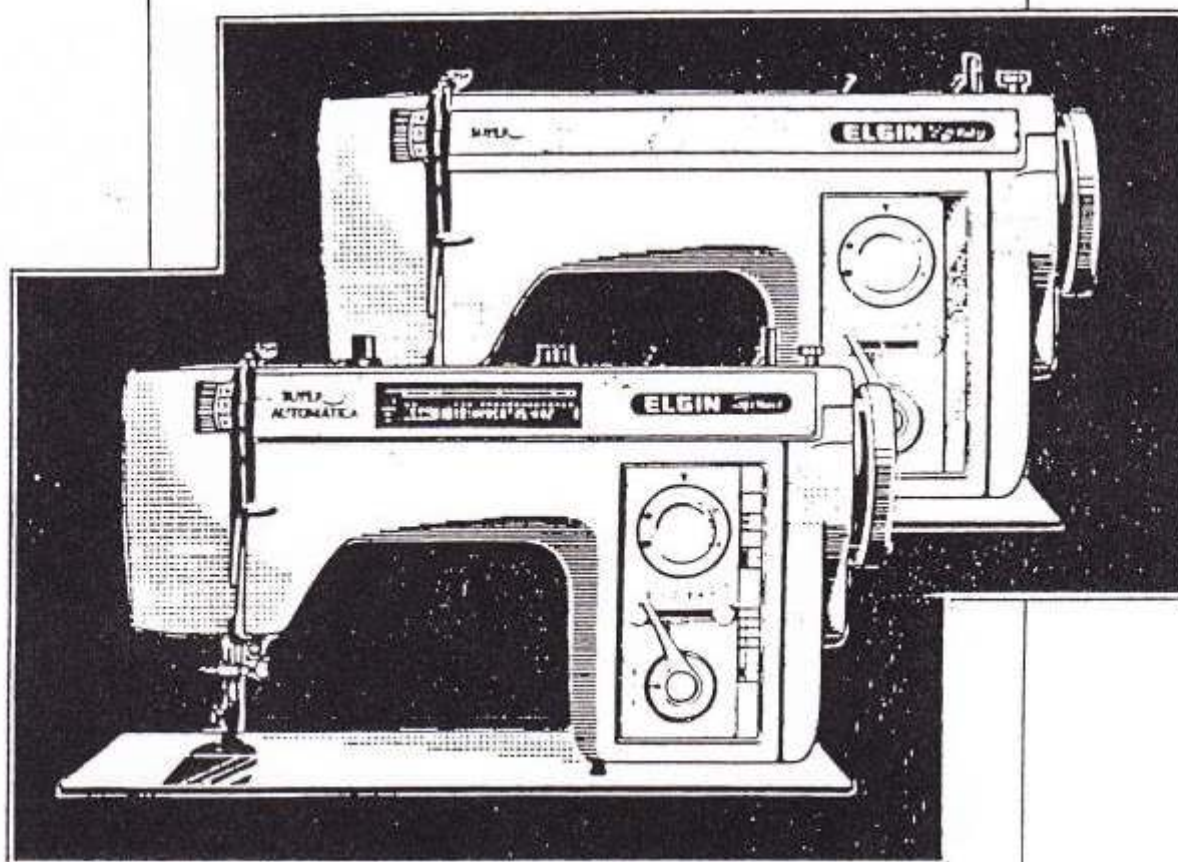
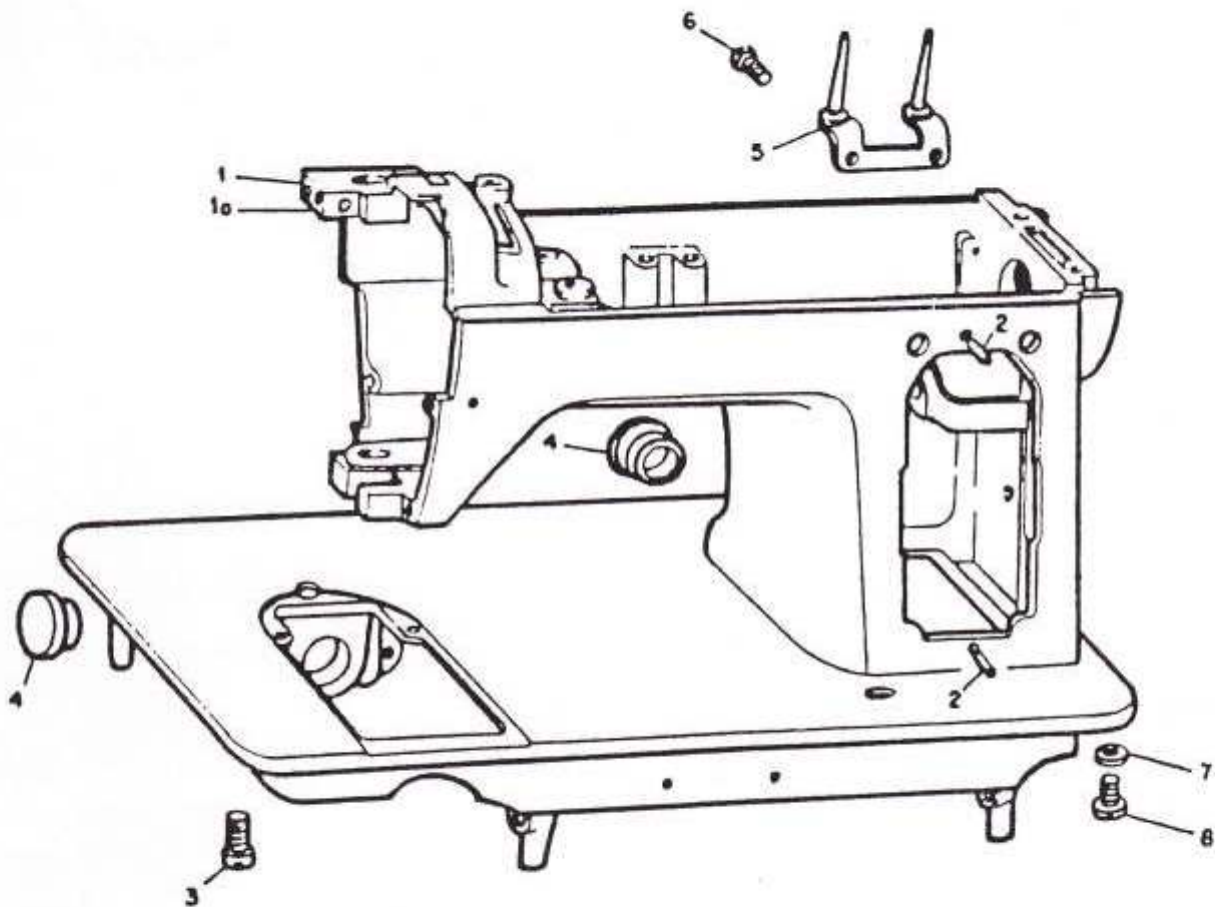


Grupo Automáticas (G-21 e G-51)



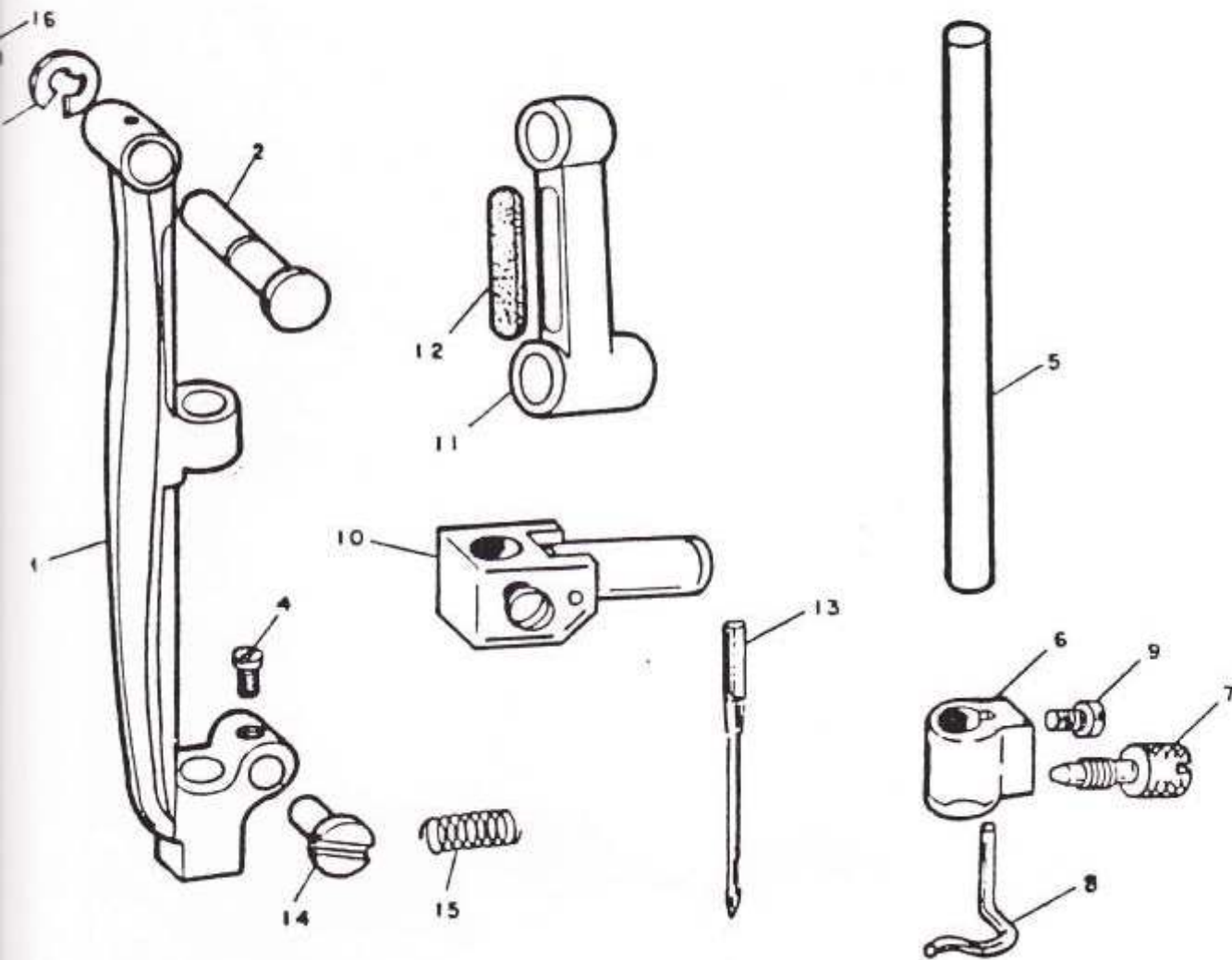
Este grupo é composto pelos modelos
G-21 (Elgin Zig-zag Super)
e G-51 (Elgin Genius Super Automática)
com as suas respectivas versões Portáteis.

COMPONENTES DO BRAÇO - BASE GRUPO G (21-51)



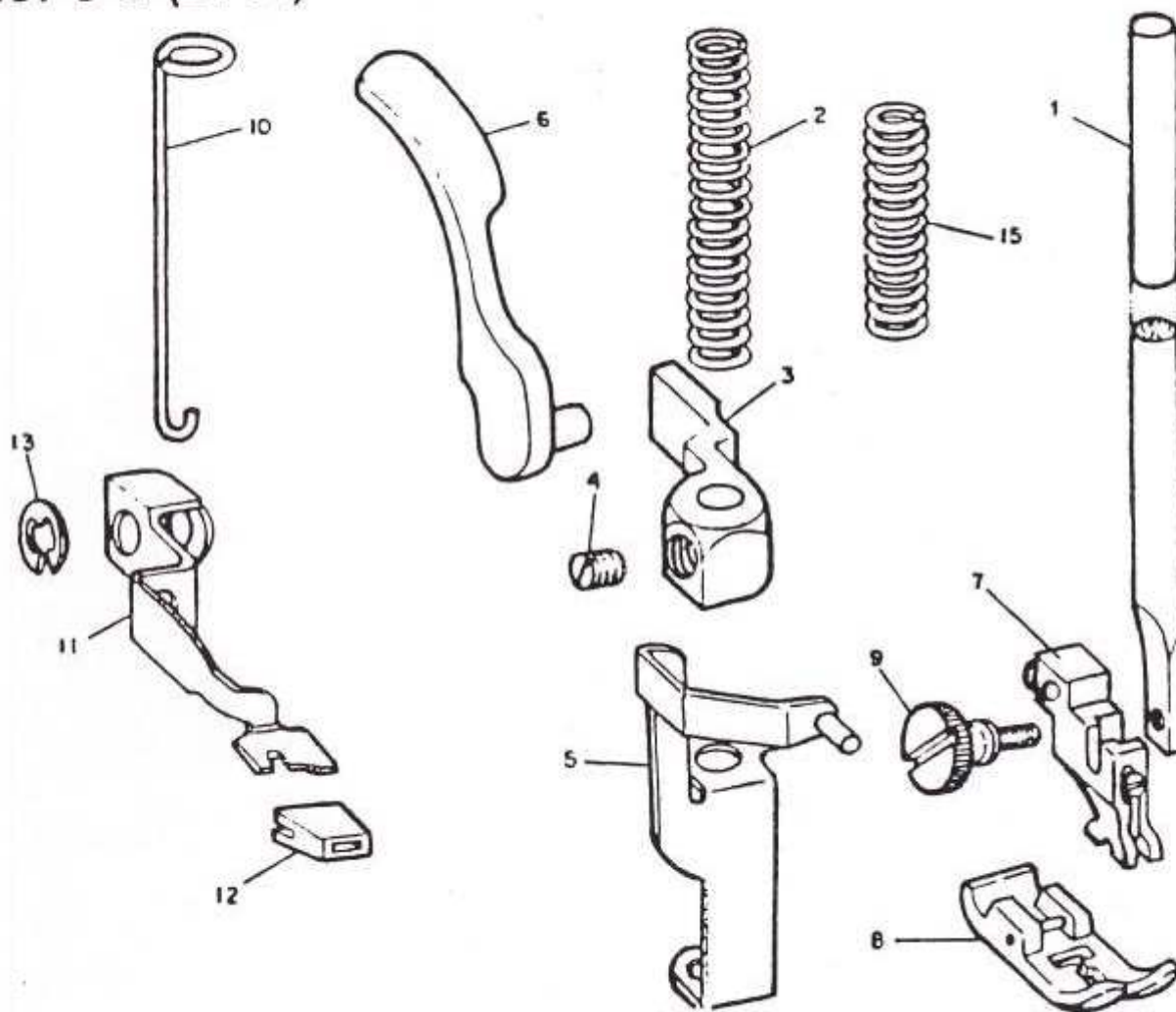
REF.	CÓDIGO	DENOMINAÇÃO	QTDE.	OBS.
1	C-13005	Braço-base (F° - F°)	1
1a	C-13004	Braço-base (Alumínio)	1
2		Pino de guia da placa do Z-Z.	2
3	1264	Parafuso cabeça Fillister 15/64" - 28 F. x 13	2
4	4392	Tampa plástica (Para máquinas com motor, só uma tampa)	(2)
5	4383	Porta-carretel duplo	1
6	7133	Parafuso 9/64" 40F x 12 (Niquelado)	2
		EXCLUSIVO PARA MÁQUINA PORTÁTIL		
7	1720	Arruela lisa Ø 4 x Ø 8 x 1	1
8	1310	Parafuso cabeça panela 5/32" - 32 F x 3/8	1

COMPONENTES DO BRAÇO OSCILANTE, DA BIELA E DA BARRA DE AGULHA GRUPO G (21-51)



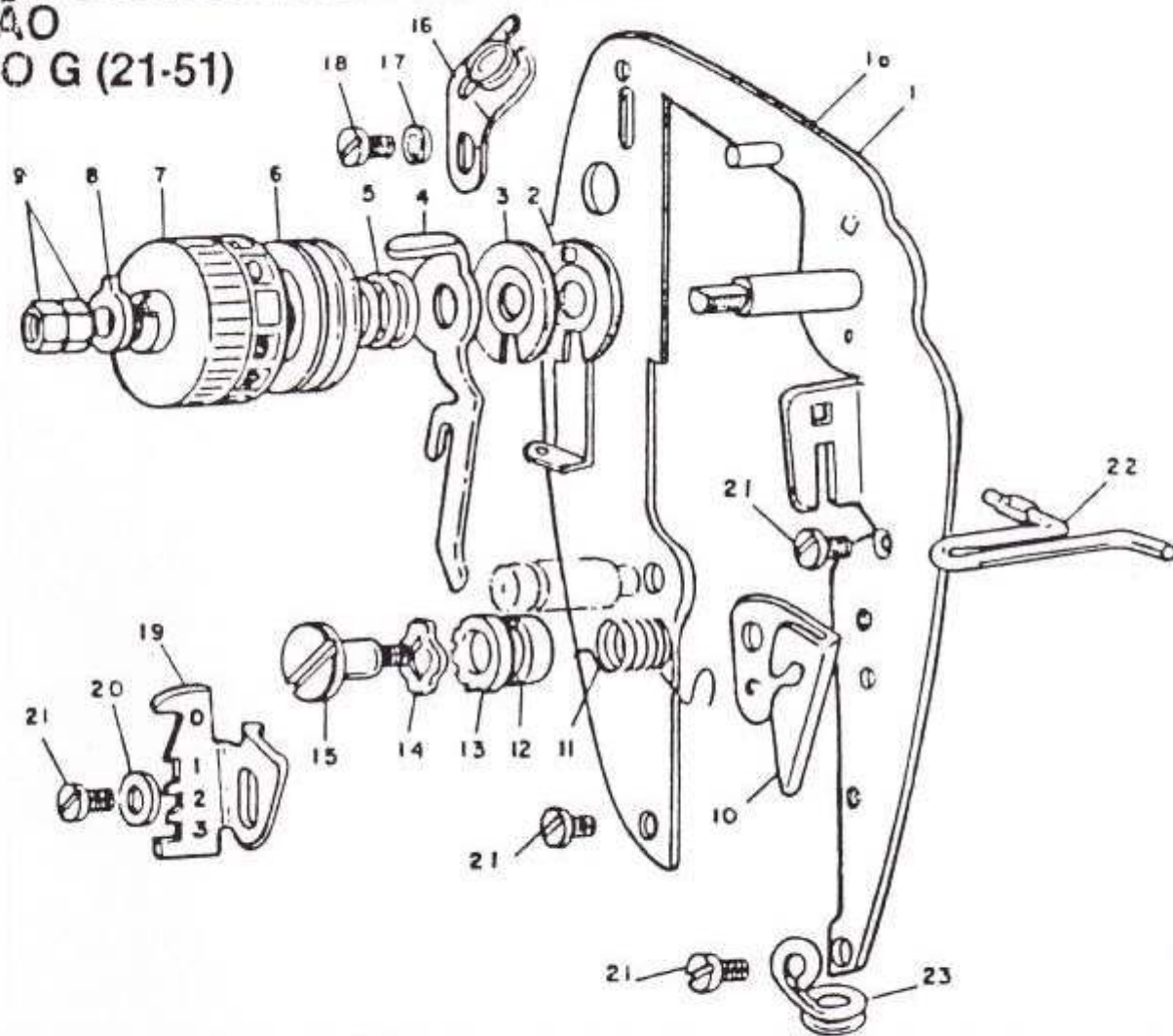
CÓDIGO	DENOMINAÇÃO	QTDE.	OBS.
C-13139	Braço oscilante completo	(1)	
C-13138	Braço com eixo e anel	(1)	
13137	Braço oscilante	1	
5217	Eixo de articulação do braço oscilante	1	
13143	Anel elástico $\varnothing 5 \times 10,85 \times 0,7$	1	
C-13156	Parafuso cabeça Fillister 9/64" -40F x 4	1	
13065	Barra de agulha completa	1	
13068	Barra de agulha	1	
13669	Prendedor da agulha	1	
C-13063	Parafuso de mão	1	
C-13118	Guia-fio da barra da agulha	1	
1512	Parafuso niquelado	1	
13142	Suporte da barra da agulha completo	1	
13144	Biela completa	(1)	
13141	Biela	1	
	Filtro	1	
	Agulha 705 x 90 (15x1) N° 14	1	
	Pino excêntrico do braço oscilante	1	
	Mola do braço oscilante	1	
	Parafuso 11/64" -40F x 6,5	1	

COMPONENTES DA BARRA, DA ALAVANCA E DO REGULADOR DA PRESSÃO DO CALCADOR GRUPO G (21-51)



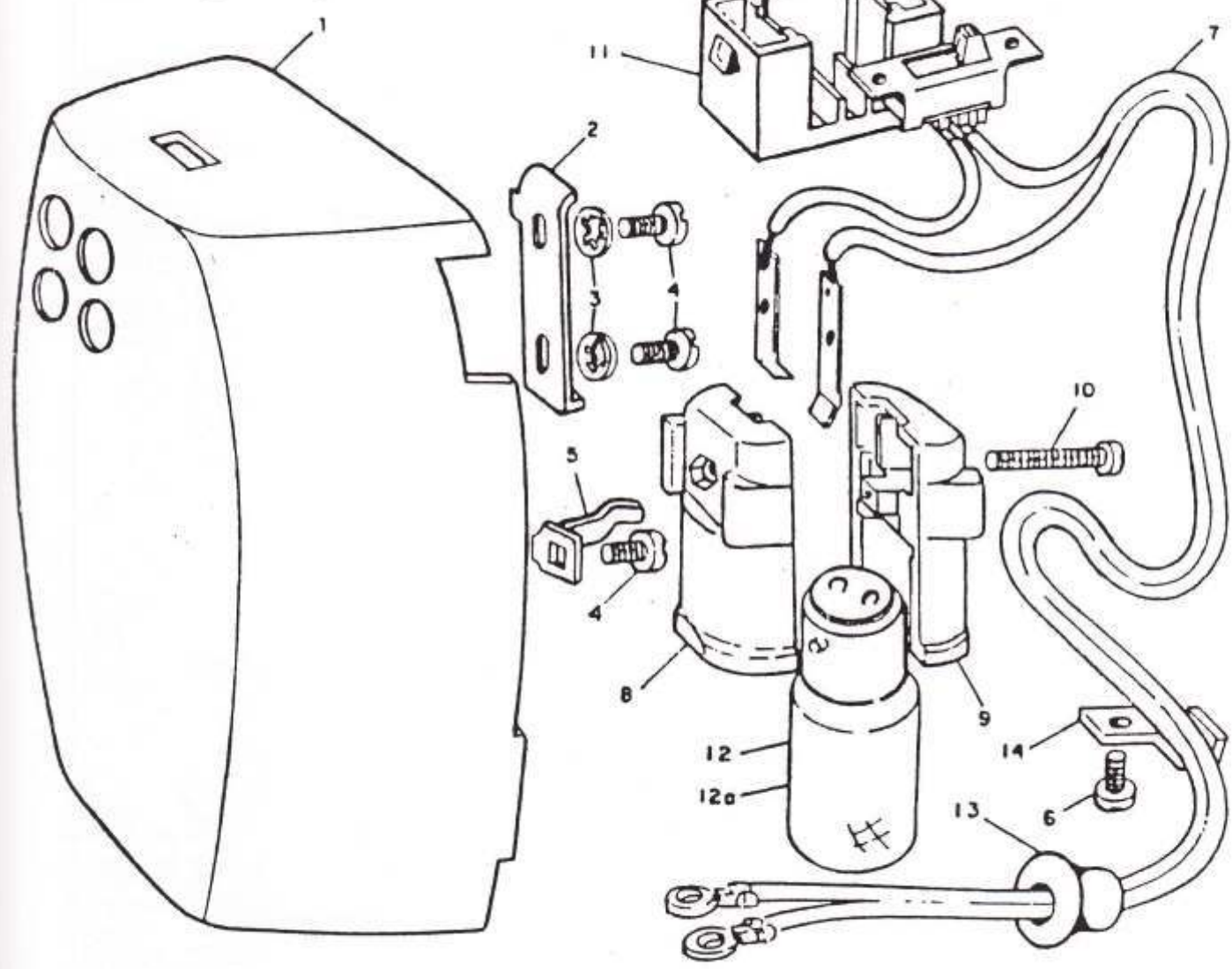
REF. CÓDIGO	DENOMINAÇÃO	QTDE.	OBS.
1	C-13097 Barra do calcador	1	
2	13092 Mola superior	1	
3-4	C-13095 Suporte da barra do calcador com parafuso	(1)	
3	Suporte da barra do calcador	1	
4	5011 Parafuso sem cabeça 15/64"-28 F x 5	1	
5	C-13431 Alavanca do dispositivo de tensão	1	
6	13101 Alavanca da barra do calcador	1	
7	C-14511 Suporte do pé calcador de troca rápida	(1)	
8	C-14522 Pé calcador para costura Z-Z (troca rápida)	1	
9	1116 Parafuso de mão	1	
	EXCLUSIVO G-51		
10	13445 Suporte da mola superior	1	
11-12	C-13445 Alavanca reguladora da pressão do calcador com botão	(1)	
11	Alavanca reguladora da pressão	1	
12	13435 Botão da alavanca	1	
13	5217 Anel elastico 5 x 10,85 x 0,7	1	
15	13447 Mola superior da barra do calcador	1	

COMPONENTES DA PLACA FRONTAL E DO DISPOSITIVO DE TENSÃO GRUPO G (21-51)



CÓDIGO	DENOMINAÇÃO	QTDE.	OBS.
C-13773	Placa frontal completa G-21	(1)	
	Placa frontal G-21	1	
C-13776	Placa frontal completa G-51	(1)	
13787	Disco interno do dispositivo de tensão	1	
13788	Disco externo do dispositivo de tensão	1	
13789	Isolador de tensão	1	
13790	Mola do dispositivo de tensão	1	
C-13440	Botão regulador do dispositivo de tensão	(1)	
	Porca do botão regulador do dispositivo de tensão	1	
	Botão regulador do dispositivo de tensão	1	
13794	Arruela limitadora do botão	1	
13652	Porca 11/64"-40F	2	
13796	Protetor da mola do guia-fio	1	
13797	Mola do guia-fio	1	
13798	Alojamento da mola	1	
13799	Disco posicionador da mola	1	
13800	Arruela de pressão	1	
13801	Parafuso fixador da mola	1	
C-13806	Guia fio do enrolador completo	1	
70640	Arruela de pressão	1	
13669	Parafuso cabeça Fillister 1/8"-40F x 4	1	
	ITENS 19-20-21, EXCLUSIVOS PARA G-51		
13446	Placa indicadora de pressão	1	
13222	Arruela lisa 2" 3,8 x 2" 6,4 x 0,6	1	
5090	Parafuso 9/64"-40F	(2)	
16684	Guia-fio intermediario	1	
13814	Guia-fio inferior	1	
13218	Parafuso cabeça oval 9/64"-40F x 7	3	

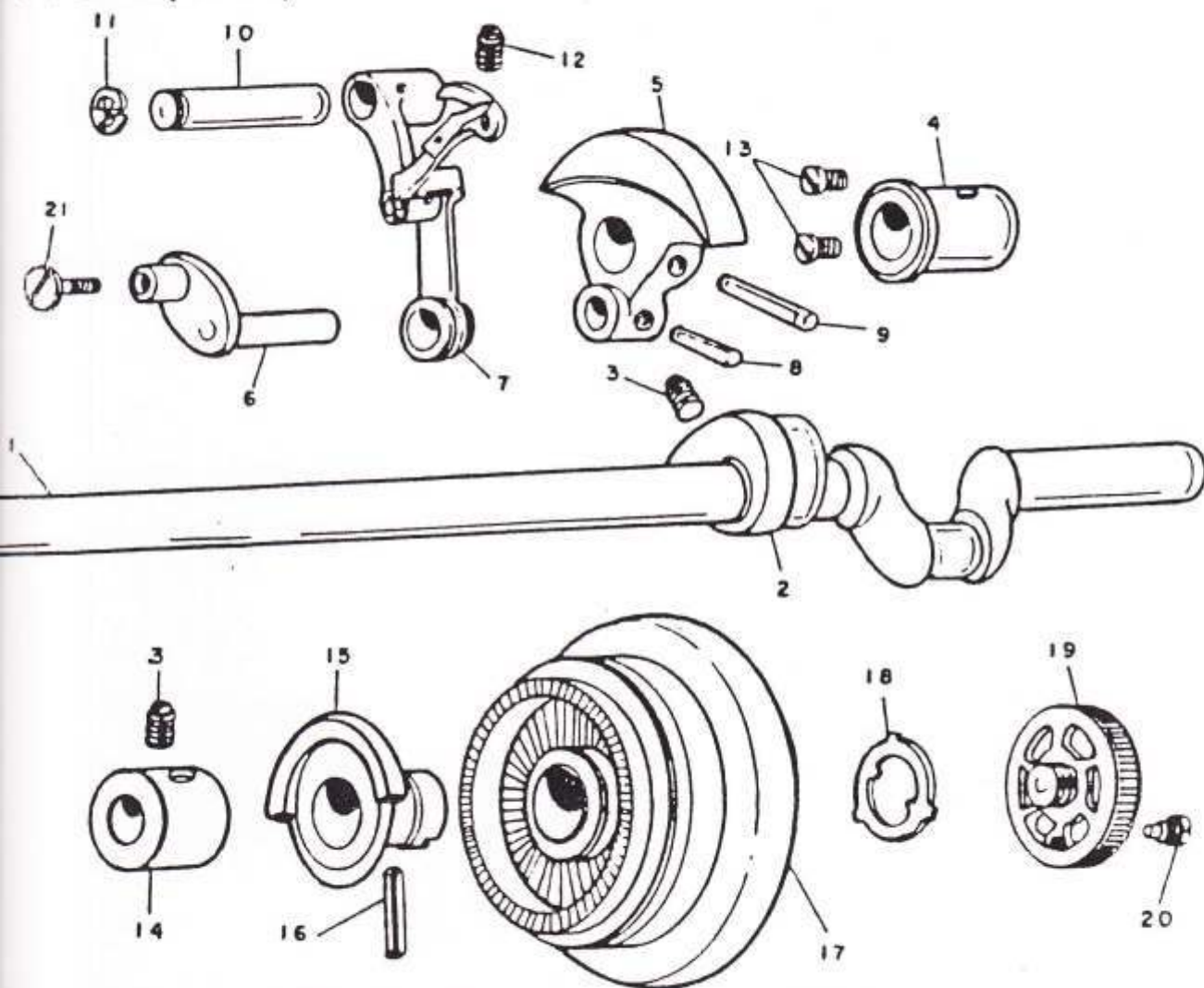
COMPONENTES DA TAMPA FRONTAL COM ILUMINAÇÃO GRUPO G (21-51)



REF. CÓDIGO	DENOMINAÇÃO	QTDE.	OBS.
1-11	C-13202 Tampa frontal completa para iluminação	(1)	
1	13201 Tampa frontal	1	
2	C-14225 Dobradiça da tampa	1	
3	14223 Arruela dentada interna $\varnothing 3,7 \times \varnothing 7$	2	
4	1064 Parafuso cabeça Fillister 9/64"-40F x 7,5	2	
5	13163 Chapinha de trava	1	
6	5090 Parafuso cabeça Fillister 9/64"-40F x 5	2	
7	C-14839 Cabo para iluminação	1	
8	14799 Soquete macho	1	
9	14800 Soquete fêmea	1	
10	14842 Parafuso cabeça panela M3 x 20	1	
11	15613 Protetor para interruptor	1	
12	3864 Lâmpada (220 V)	1	
12a	3863 Lâmpada (110 V)	1	
13	1546 Bucha de passagem do cabo de iluminação	1	
14	5387 Presilha do cabo de iluminação	1	

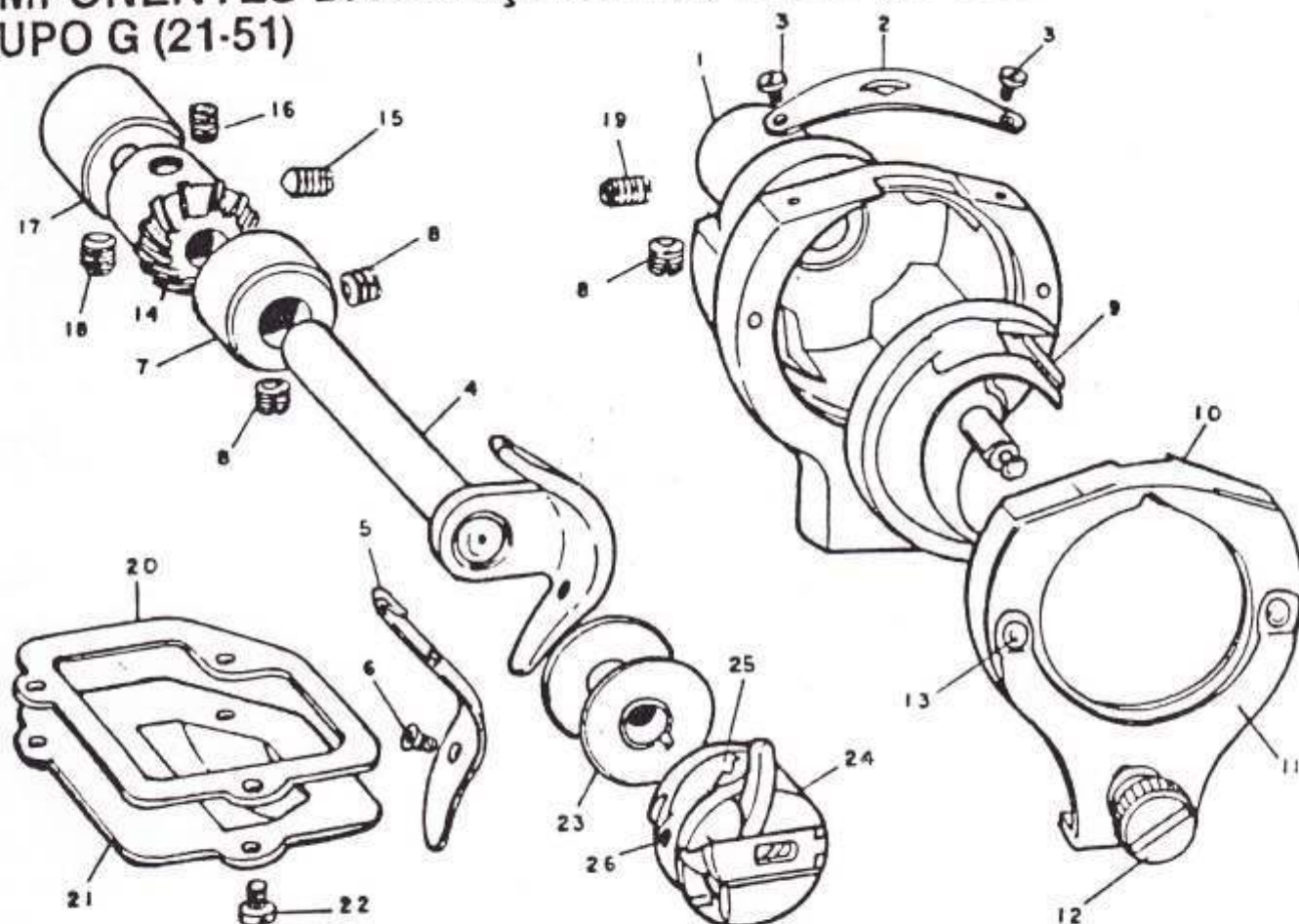
COMPONENTES DO EIXO CENTRAL, DO PUXA-FIO E DA MANIVELA

GRUPO G (21-51)



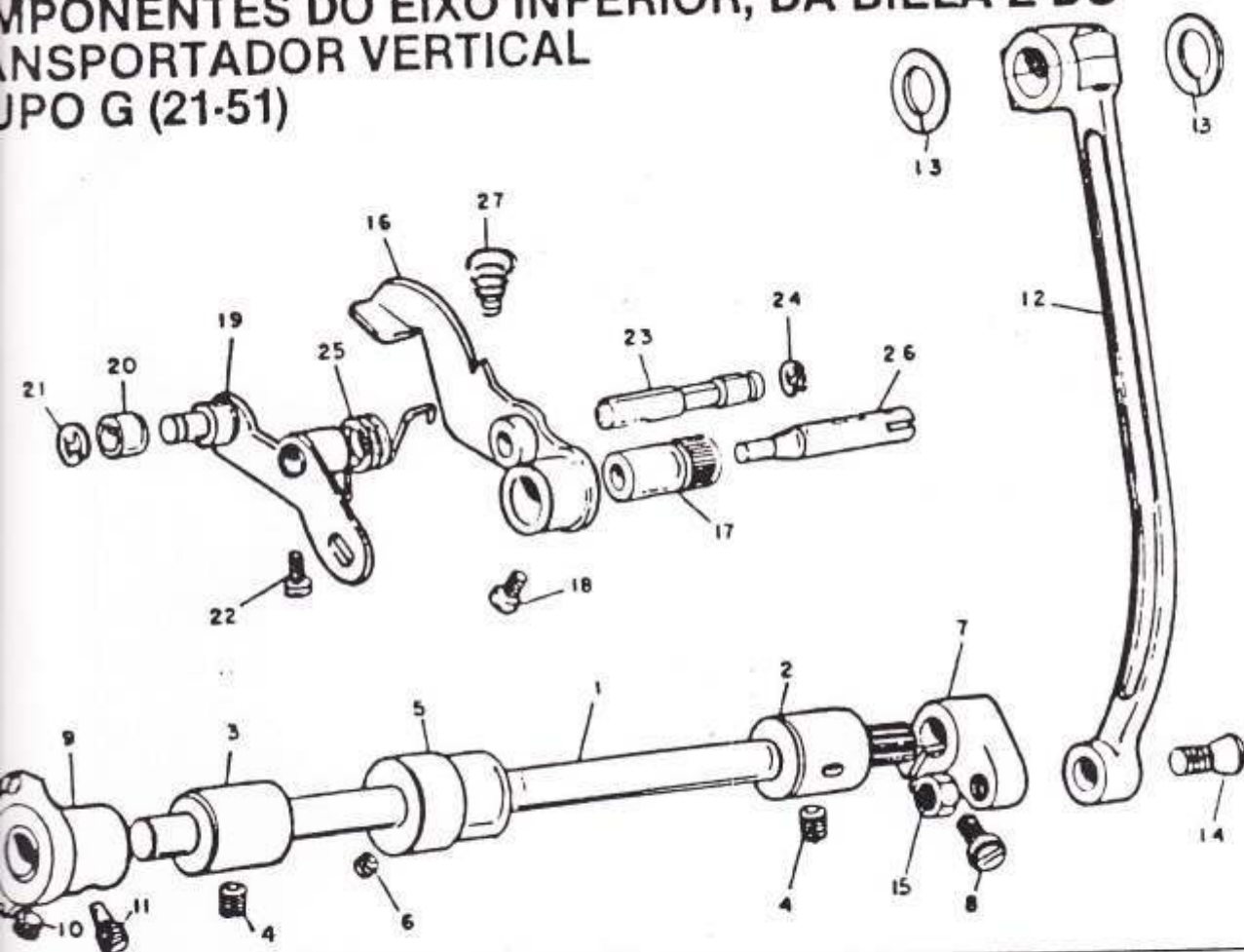
CÓDIGO	DENOMINAÇÃO	QTDE.	OBS.
13079	Eixo central	1	
C-13039	Excêntrico do garfo com parafuso	(1)	
13038	Excêntrico do garfo	1	
1016	Parafuso sem cabeça 15/64"-28F x 7,5	2	
13017	Bucha anterior do braço	1	
13080	Contrapeso do puxa-fio	1	
C-13099	Contrapeso e puxa-fio completo	1	
C-13081	Manivela do puxa-fio articulado	1	
C-14287	Alavanca do puxa-fio articulado com eixo	(1)	
1032	Pino cônico \varnothing 3,5 x 18,5	1	
5013	Pino fixador do contrapeso	1	
C-13030	Eixo do puxa-fio articulado com anel	(1)	
	Eixo do puxa-fio articulado	1	
5217	Anel elástico \varnothing 5 x \varnothing 11 x 0,7	1	
1008	Parafuso sem cabeça 15/64"-28F x 12,5	1	
5150	Parafuso cabeça Fillister 11/64"-40F x 5,5	2	
13052	Bucha posterior do braço	1	
13056	Bucha do volante com contrapeso	1	
9026	Pino elástico \varnothing 2,8 x 18	1	
C-13060	Volante (BEGE/50)	1	
1035	Arruela do volante	1	
1036	Parafuso de mão do volante	1	
1037	Parafuso de retenção do volante	1	
5029	Parafuso da manivela	1	

COMPONENTES DA LANÇADEIRA, DA CAIXA E DA BOBINA GRUPO G (21-51)



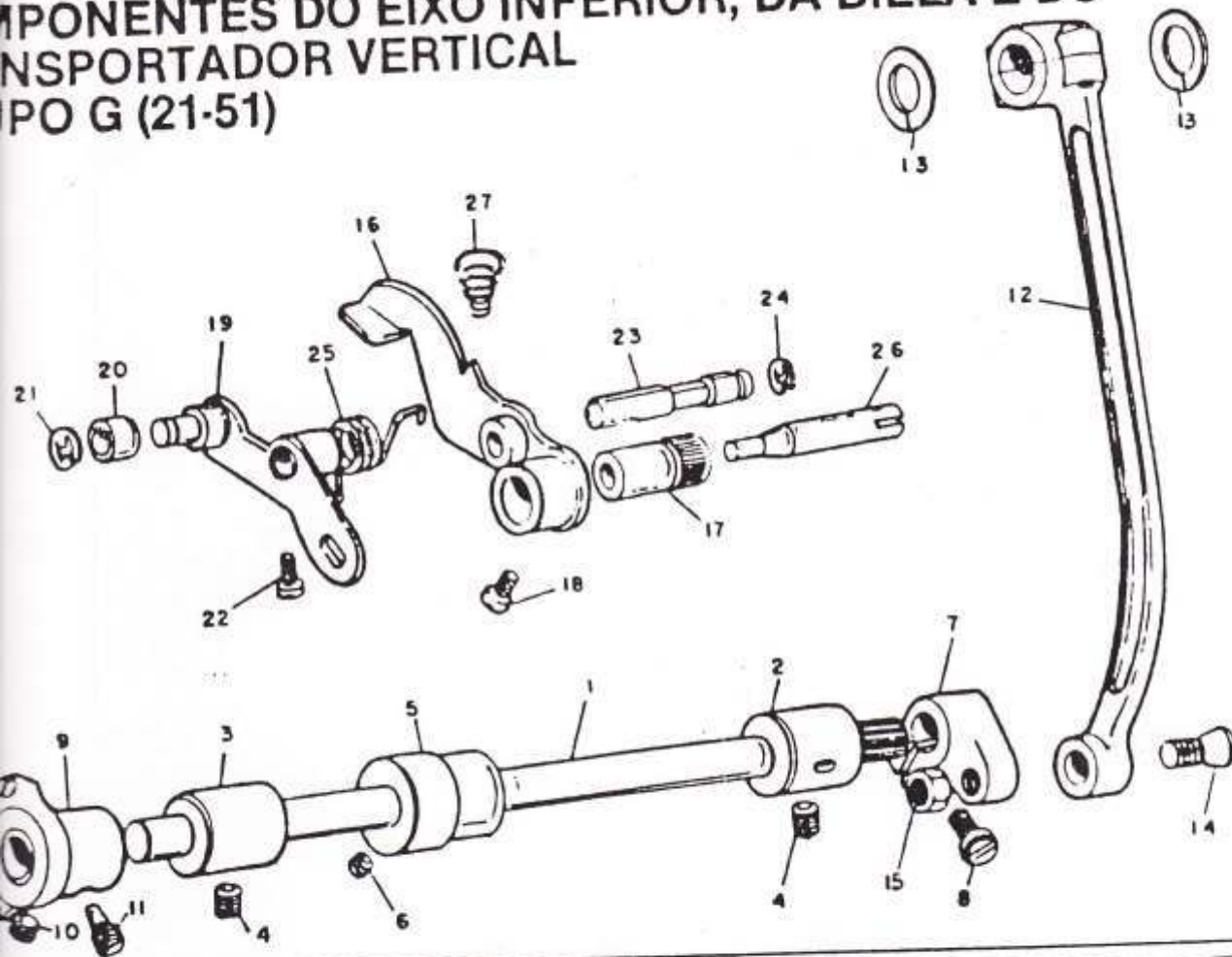
REF.	CÓDIGO	DENOMINAÇÃO	QTDE.	OBS.
1-16	C-13390	Caixa da lançadeira completa	(1)	
1	14300	Caixa da lançadeira	1	
2	13385	Mola da caixa da lançadeira	1	
3	1204	Parafuso cabeça Fillister 3/32"-56F	2	
4-6	C-14312	Condutor da lançadeira completo	(1)	
4		Condutor da lançadeira com eixo	1	
5	16837	Mola do condutor	1	
6	13366	Parafuso cabeça oval Philips 3/32"-56 F	2	
7-8	C-13356	Anel de encosto com parafuso	(1)	
7		Anel de encosto	1	
8	1109	Parafuso sem cabeça 15/64"-28F	3	
9	5194	Lançadeira	1	
10-13	C-14295	Aro da caixa da lançadeira completa	(1)	
10	14294	Aro da caixa da lançadeira	1	
11		Mola-garfo	1	
12	14302	Parafuso de fixação da mola-garfo	1	
13	14309	Pino-guia do aro	2	
14-16	C-13354	Pinhão do eixo do condutor com parafuso	1	
14		Pinhão	1	
15	13351	Parafuso sem cabeça ponta cônica 11/64"-40F x 6,5	1	
16	1184	Parafuso sem cabeça 11/64"-40F x 4,5	1	
17	13350	Bucha do eixo do condutor	1	
18	1016	Parafuso sem cabeça ponta cônica interna 15/64"-28F x 7,5	1	
19	1008	Parafuso sem cabeça ponta cônica interna 15/64"-28F x 12	1	
20	13359	Guarnição da caixa de engrenagens	1	
21	13360	Tampa da caixa de engrenagens	1	
22	13143	Parafuso cabeça Fillister 2" 9/64"-40F x 4	3	
23	1222	Bobina	1	
24-26	C-13880	Caixa da bobina completa	(1)	
24		Caixa da bobina com orelha	1	
25	13878	Mola da caixa da bobina	1	
26	1217	Parafuso fixador da mola	1	

COMPONENTES DO EIXO INFERIOR, DA BIELA E DO TRANSPORTADOR VERTICAL GRUPO G (21-51)



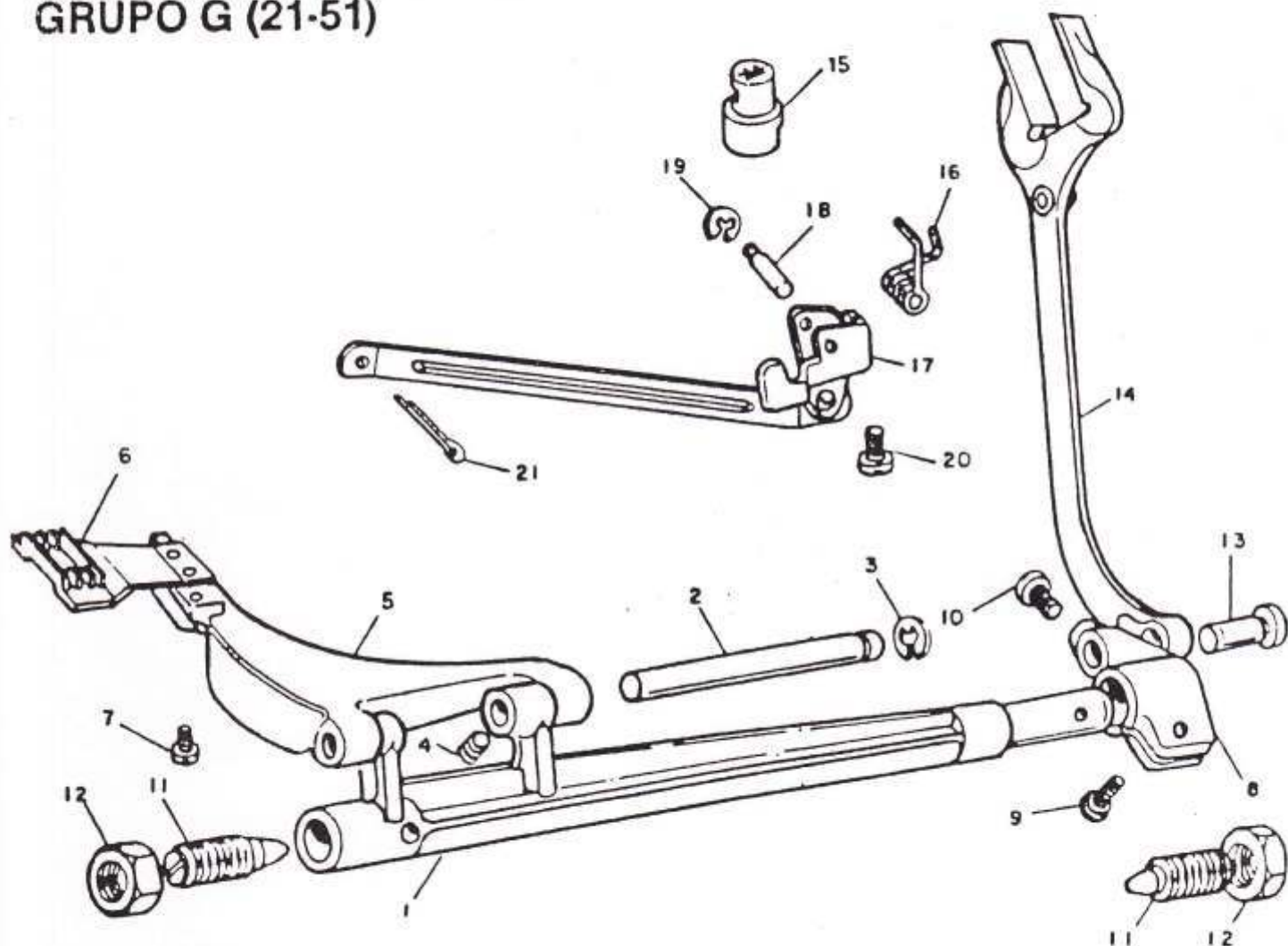
CÓDIGO	DENOMINAÇÃO	QTDE.	OBS.
13332	Eixo inferior	1	
13341	Bucha anterior	1	
13331	Bucha posterior	1	
1016	Parafuso sem cabeça ponta cônica interna 15/64"-28F x 7,5	2	
C-13336	Excêntrico inferior com parafuso	(1)	
	Excêntrico inferior	1	
1109	Parafuso sem cabeça 15/64"-28F x 7,5	2	
C-13330	Alavanca do eixo inferior com parafuso	(1)	
	Alavanca do eixo inferior	1	
13766	Parafuso cabeça Fillister 11/64"-40F x 12	1	
C-13348	Coroa com parafuso	(1)	
	Coroa	1	
13346	Parafuso de trava da engrenagem	1	
13024	Parafuso sem cabeça 1/4"-40F x 4,5	1	
C-13325	Bielas do eixo central com parafuso	(1)	
13326	Arruela plástica C 12,2 x Ø 18 x 0,5	2	
1178	Parafuso cabeça cônica 9/32"-28F x 22	1	
1179	Porca sextavada 9/32"-28F x 4	1	
C-13412	Transportador vertical e abaixador dos dentes completo	(1)	
13280	Braço transportador com buchas	1	
13281	Bucha reguladora do transportador vertical	1	
13143	Parafuso cabeça Fillister 9/64"-40F x 4	1	
C-13410	Alavanca transportadora completa	(1)	
	Alavanca transportadora	1	
1356	Roleté	1	
1364	Anel elástico Ø 4 x Ø 9 x 0,7	1	
1064	Parafuso cabeça Fillister 9/64"-40F x 5	1	
13283	Eixo de articulação	1	
5217	Anel elástico Ø 5 x Ø 11	1	
13406	Mola da alavanca do transportador vertical	1	
13286	Pino cônico	1	
13285	Mola espiral cônica	1	

COMPONENTES DO EIXO INFERIOR, DA BIELA E DO TRANSPORTADOR VERTICAL PO G (21-51)



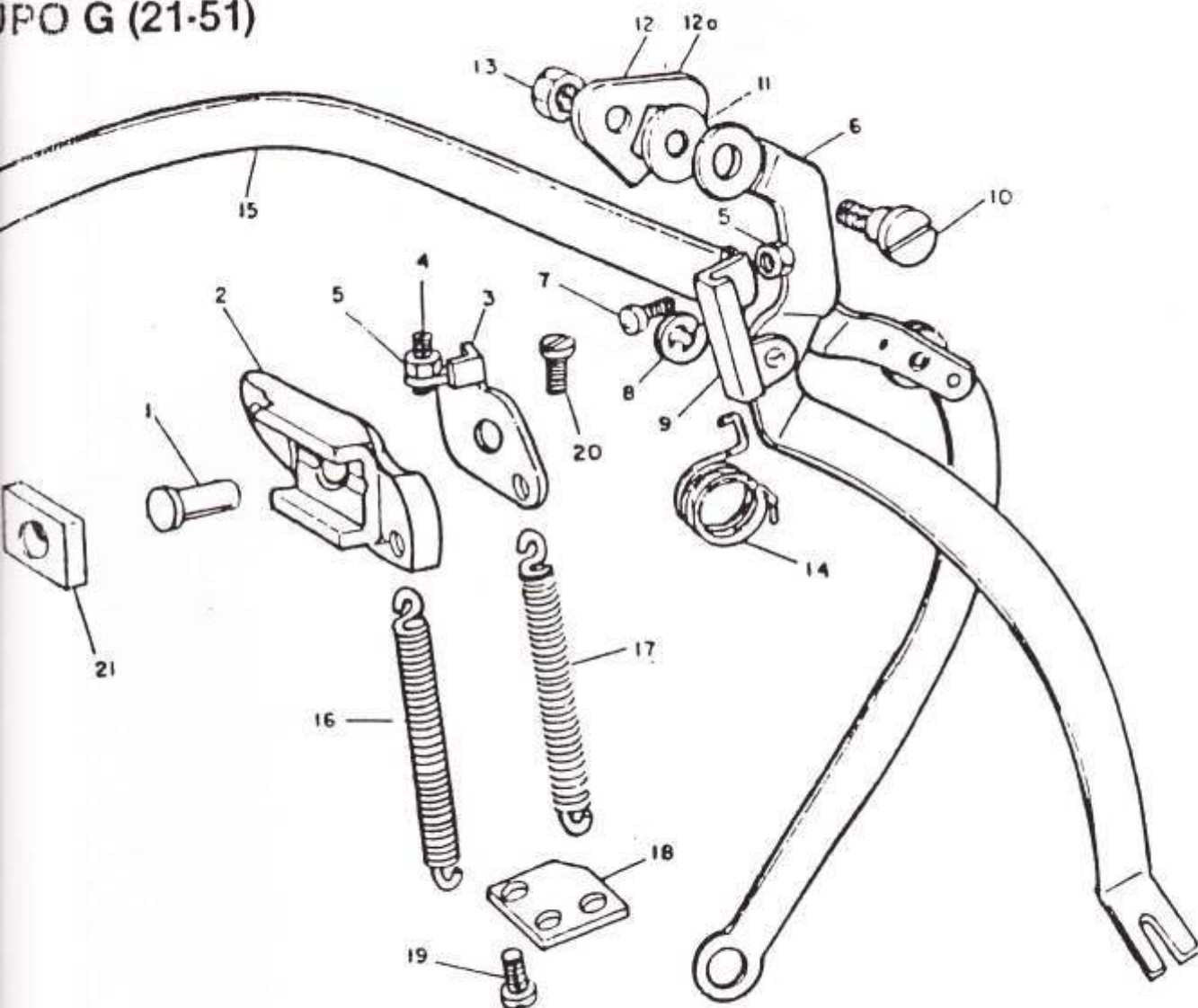
CÓDIGO	DENOMINAÇÃO	QTDE.	OBS.
13332	Eixo inferior	1	
13341	Bucha anterior	1	
13331	Bucha posterior	1	
1016	Parafuso sem cabeça ponta cônica interna 15/64"-28F x 7,5	2	
C-13336	Excêntrico inferior com parafuso	(1)	
	Excêntrico inferior	1	
1109	Parafuso sem cabeça 15/64"-28F x 7,5	2	
C-13330	Alavanca do eixo inferior com parafuso	(1)	
	Alavanca do eixo inferior	1	
13766	Parafuso cabeça Fillister 11/64"-40F x 12	1	
C-13348	Coroa com parafuso	(1)	
	Coroa	1	
13346	Parafuso de trava da engrenagem	1	
13024	Parafuso sem cabeça 1/4"-40F x 4,5	1	
C-13325	Bielas do eixo central com parafuso	(1)	
13326	Arruela plástica Ø 12,2 x Ø 18 x 0,5	2	
1178	Parafuso cabeça cônica 9/32"-28F x 22	1	
1179	Porca sextavada 9/32"-28F x 4	1	
C-13412	Transportador vertical e abaixador dos dentes completo	(1)	
	Transportador vertical e abaixador dos dentes completo	1	
13280	Braço transportador com buchas	1	
13281	Bucha reguladora do transportador vertical	1	
13143	Parafuso cabeça Fillister 9/64"-40F x 4	1	
C-13410	Alavanca transportadora completa	(1)	
	Alavanca transportadora	1	
1356	Rolete	1	
1364	Anel elástico Ø 4 x Ø 9 x 0,7	1	
1064	Parafuso cabeça Fillister 9/64"-40F x 5	1	
13283	Eixo de articulação	1	
5217	Anel elástico Ø 5 x Ø 11	1	
13406	Mola da alavanca do transportador vertical	1	
13286	Pino cônico	1	
13285	Mola espiral cônica	1	

COMPONENTES DO EIXO IMPULSOR E DO DISPOSITIVO DO ABAIXADOR DOS DENTES GRUPO G (21-51)



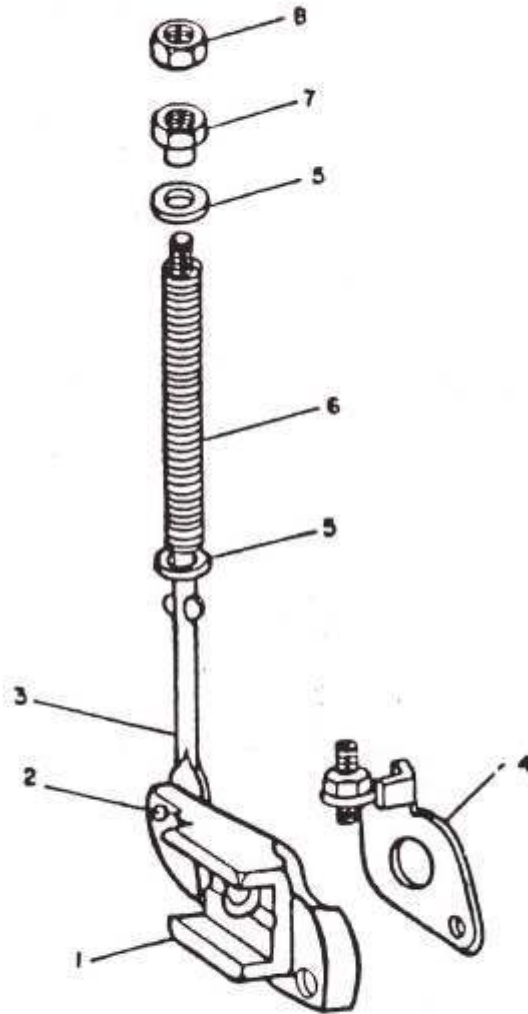
REF.	CÓDIGO	DENOMINAÇÃO	QTDE.	OBS.
1-7	C-13268	Eixo impulsor dos dentes completo.	(1)	
1	13261	Eixo impulsor dos dentes.	1	
2-3	C-13263	Eixo do suporte dos dentes com anel	1	
2		Eixo do suporte dos dentes	1	
3	5217	Anel elástico $\varnothing 5 \times \varnothing 11 \times 0,7$.	1	
4	13124	Parafuso sem cabeça 11/64"-40F x 4,5	1	
5	13266	Suporte dos dentes	1	
6	13265	Transportador (dentes).	1	
7	1162	Parafuso cabeça cilíndrica 1/8"-4 F x 5,7.	2	
8-10	C-13255	Alavanca do eixo impulsor dos dentes completo	(1)	
8		Alavanca do eixo impulsor dos dentes	1	
9	13766	Parafuso cabeça Fillister 11/64"-40F x 12	1	
10	13141	Parafuso cabeça Fillister 11/64"-40F x 6,5	1	
11	13260	Parafuso sem cabeça ponta cônica	2	
12	1156	Porca sextavada 3/8"-28F x 5.	2	
13	16782	Pino de articulação	1	
14	C-13241	Garfo impulsor dos dentes	1	
15	13344	Botão abaixador dos dentes	1	
16	13299	Mola do botão abaixador dos dentes	1	
17	C-13343	Alavanca, haste do dispositivo abaixador dos dentes	(1)	
18-19	C-13294	Pino de articulação da alavanca completo	1	
18		Pino	1	
19	11364	Anel elástico $\varnothing 4 \times \varnothing 8,85 \times 0,7$	1	
20	1064	Parafuso cabeça Fillister 9/64"-40F x 7,5	1	
21	5308	Copilha $\varnothing 1,5 \times 18$	1	

COMPONENTES DA HASTES E DO REGULADOR DE PONTO TIPO G (21-51)



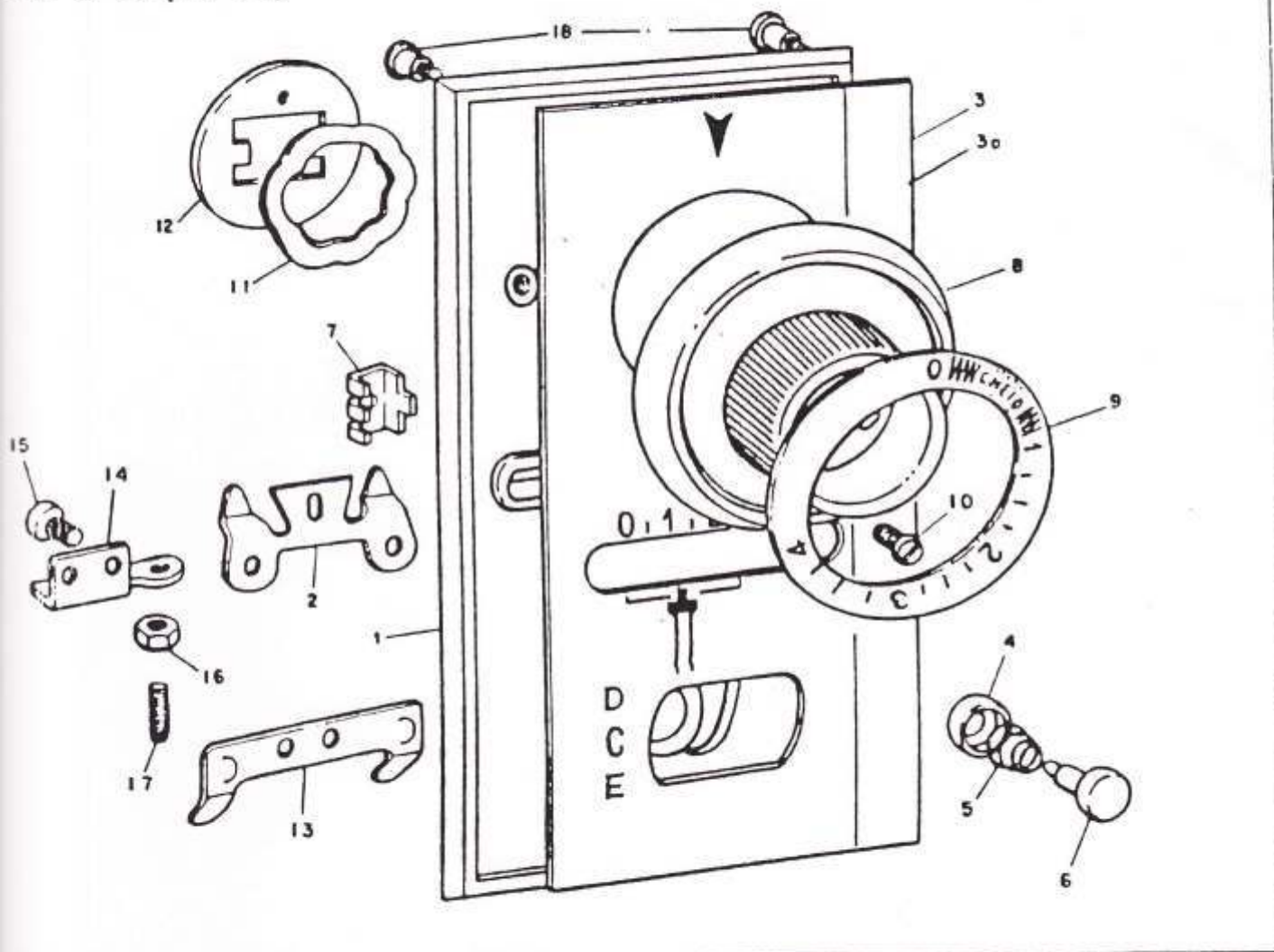
CODIGO	DENOMINAÇÃO	QTDE.	OBS.
14494	Pino do regulador de ponto	1	
14491	Regulador de ponto (Exclusivo da G-21)	1	
C-14496	Alavanca de retrocesso completa	(1)	
	Alavanca de retrocesso	1	
13222	Parafuso sem cabeça 9/64" -40F x 1/4"	1	
1070	Porca sextavada 9/64" -40F x 9.	2	
C-13725	Haste de posicionamento da agulha completa	(1)	
	Haste de posicionamento	1	
13723	Parafuso de ajustagem	1	
5217	Anel elástico 2" 5 x 2" 11	1	
	Alavanca da haste	1	
13731	Parafuso da alavanca de mudança do Z-Z	1	
13730	Bucha da alavanca	1	
13729A	Alavanca de mudança do Z-Z	1	
13925	Alavanca de mudança do Z-Z (G-21)	1	
13652	Porca sextavada 11/64" -40F x 2.1	1	
13726	Mola da haste de posicionamento	1	
C-16030	Haste de deslocamento da barra de agulha completa	(1)	
13229	Mola do regulador de ponto	1	
13230	Mola do retrocesso	1	
13234	Chapa suporte para mola	1	
16579	Parafuso 1/8" -44F x 8	1	
13766	Parafuso cabeça Filister 11/64" -40F x 12	1	
1074	Guia corredeira do ponto	1	

COMPONENTES DO REGULADOR DE PONTO DO AUTOMÁTICO GRUPO G-51



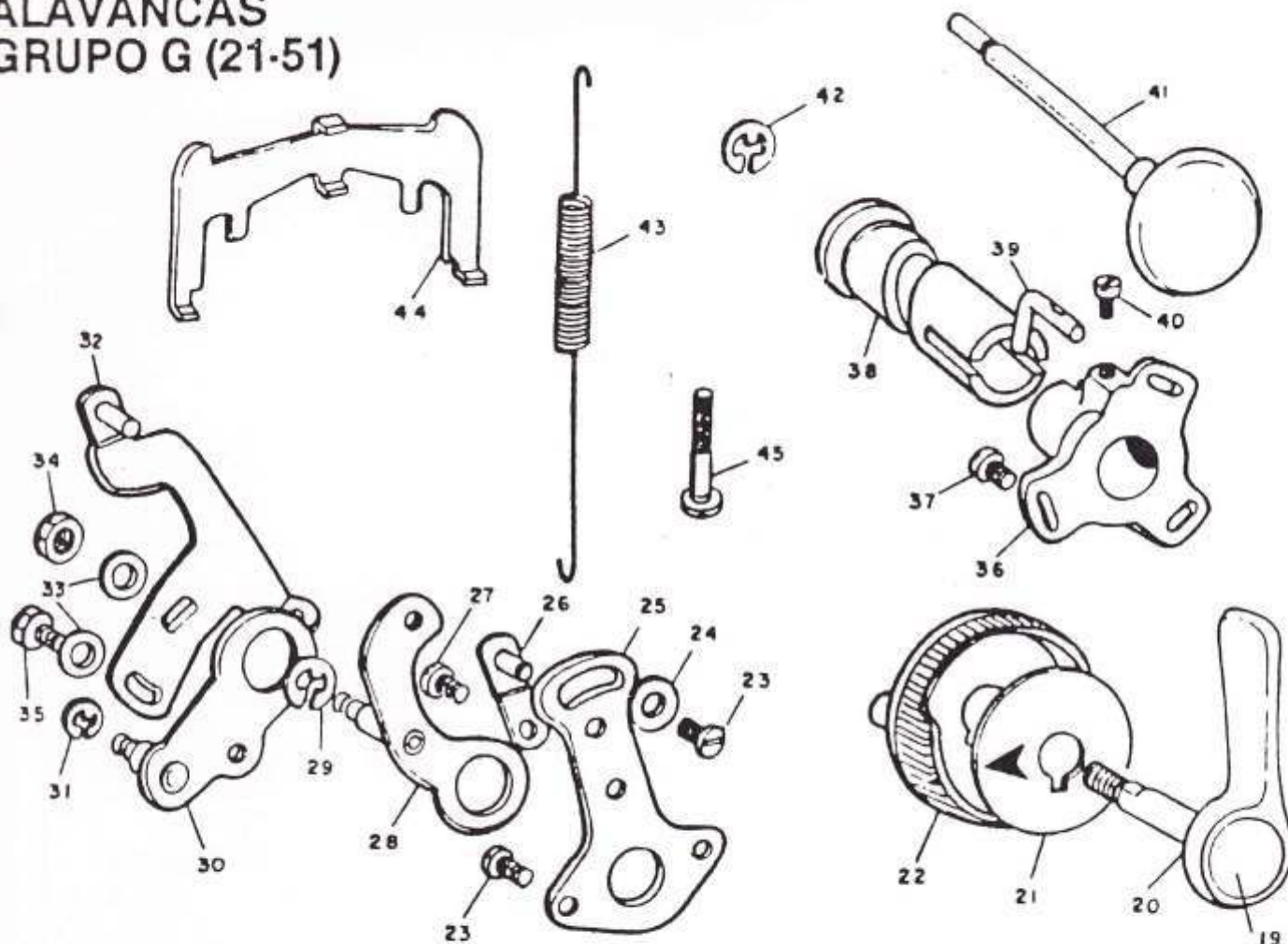
REF. CÓDIGO	DENOMINAÇÃO	QTDE.	OBS.
1-3	C-14493 Regulador de ponto com haste	(1)
1	Regulador de ponto.....	1
2	14492 Pino para haste	1
3	13225 Haste do regulador de ponto	1
4	C-14496 Alavanca de retrocesso completa	(1)
5	13232 Arruela lisa \varnothing 3,8 x \varnothing 6,4 x 0,6	2
6	13231 Mola da haste do regulador de ponto.....	1
7	13233 Porca sextavada com guia 9/64" - 40F x 5	1
8	1070 Porca sextavada 9/64" - 40F x 3	1

COMPONENTES DA CHAPA DO Z-Z GRUPO G (21-51)



CÓDIGO	DENOMINAÇÃO	QTDE.	OBS.
C-14268	Chapa do Z-Z e regulador de ponto completa G-21	(1)	
C-14267	Chapa do Z-Z e regulador de ponto completa G-51	(1)	
C-14650	Chapa do Z-Z e regulador de ponto com botão G-51	1	
C-14658	Chapa do Z-Z e regulador de ponto com botão G-21	1	
	Chapa do Z-Z e regulador de ponto com placa G-51	1	
	Chapa do Z-Z e regulador de ponto com placa G-21	1	
	Chapas do Z-Z, regulador de ponto e posicionador da agulha	1	
	Chapa do Z-Z e regulador de ponto	1	
	Chapa de posição da agulha	1	
	Placa decorativa G-21	1	
	Placa decorativa G-51	1	
	Calota do limitador	2	
	Mola espiral cônica	2	
	Botão do limitador	2	
	Limitador da largura do Z-Z	2	
C-14258	Botão regulador do ponto com disco	1	
	Botão	1	
	Disco	1	
13496	Parafuso cabeça Fillister 3/32" - 56 x 4,5	2	
13494	Arruela ondulada de pressão	1	
13495	Chapa de retenção do botão regulador do ponto	1	
13481	Mola inferior de sujeição da chapa	1	
13479	Suporte para fixação da chapa do Z-Z	1	
1064	Parafuso cabeça Fillister 9/64" - 40F x 7,5	2	
1070	Porca sextavada 9/64" - 40F x 3	1	
13480	Parafuso sem cabeça 9/64" - 40F x 12	1	
14654	Parafuso 9/64" - 40F	2	

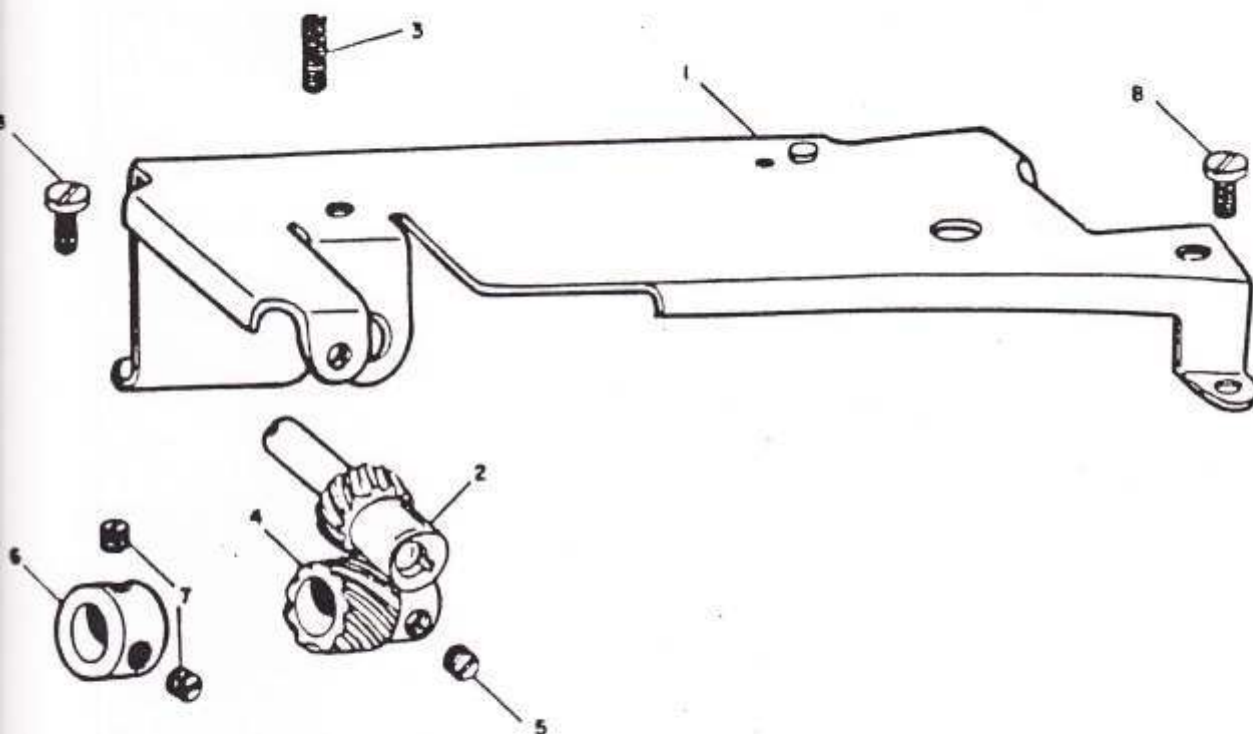
COMPONENTES DO CAME REGULADOR DO PONTO E DAS ALAVANCAS GRUPO G (21-51)



REF. CÓDIGO	DENOMINAÇÃO	QTDE.	OBS.
19	Disco da alavanca do Z-Z	1	
19-20 C-13486	Alavanca do Z-Z completa	1	
21-22 C-14263	Botão de posição da agulha com disco	1	
21	Disco indicador da posição da agulha	1	
22	Botão de posição da agulha	1	
23 5090	Parafuso cabeça Fillister 9/64" - 40F x 5	3	
24 13232	Arruela lisa \varnothing 3,8 x \varnothing 6,4 x 0,6	1	
25-27 C-14680	Alavanca com pino e mola	(1)	
25	Alavanca de posição da agulha	1	
26 13478	Pino com mola	1	
27 13143	Parafuso 9/64" - 40F x 4	1	
28 C-13475	Braço de regulagem	1	
29 1246	Anel elástico \varnothing 3,2 x \varnothing 7 x 0,6	1	
30 C-13567	Chapa de regulagem do Z-Z com eixo	1	
31 1364	Anel elástico \varnothing 4 x \varnothing 9 x 0,7	1	
32 C-13489	Braço da alavanca do Z-Z com pino	1	
33 5661	Arruela lisa \varnothing 5,4 x \varnothing 9 x 0,8	2	
34 5236	Porca sextavada 11/64" - 40F x 3,8	1	
35 13491	Parafuso cabeça sextavada com fenda 11/64" - 40F x 5,2	1	
36 13497	Suporte do came regulador de ponto	1	
37 1064	Parafuso cabeça Fillister 9/64" - 40F x 7,5	3	
38 13498	Came do regulador de ponto	1	
39 13499	Pino de guia do came	1	
40 13124	Parafuso cabeça Fillister 9/64" - 40F x 5	1	
41 C-13510	Botão de retrocesso	1	
42 5074	Anel elástico \varnothing 2,3 x \varnothing 6 x 0,6	1	
43 13508	Mola da alavanca do Z-Z	1	
44 13506	Mola superior de sujeição da chapa	1	
45 14024	Parafuso cabeça Fillister 9/64" - 40F x 29,5	1	

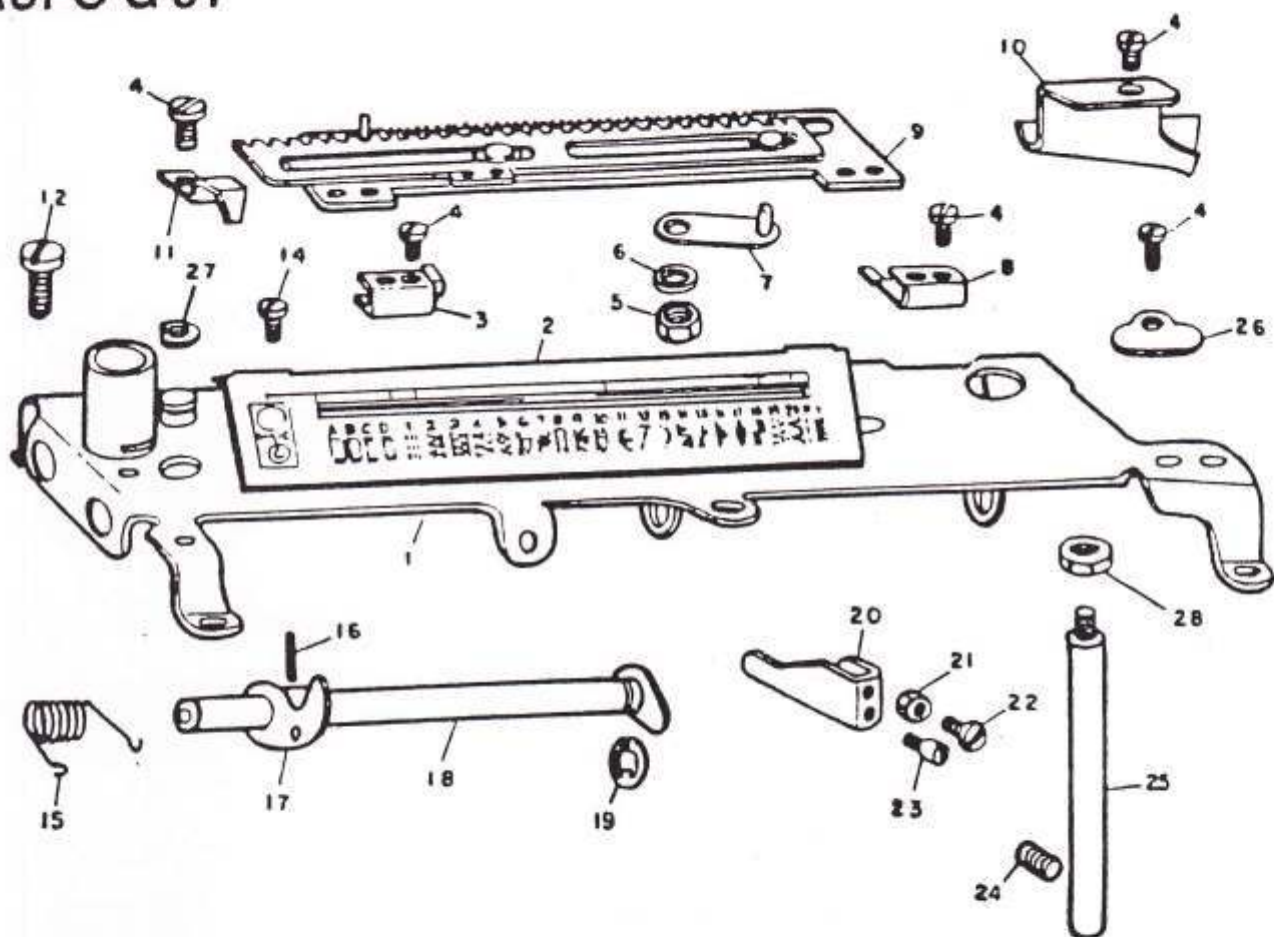
COMPONENTES DO MECANISMO DO ZIG-ZAG

TIPO G-21



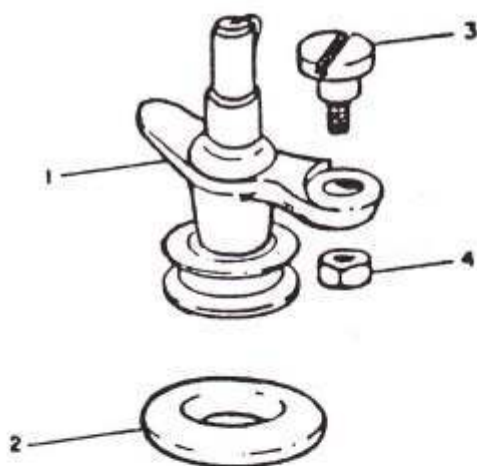
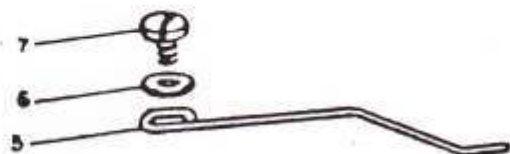
CÓDIGO	DENOMINAÇÃO	QTDE.	OBS.
13909	Suporte do mecanismo do Z-Z	1	
C-13962	Excêntrico do Z-Z completo	(1)	
13963	Parafuso sem cabeça 11/64" - 40F x 20	1	
5999	Engrenagem do eixo central	1	
1225	Parafuso sem cabeça 11/64" - 40F x 2,3	2	
C-13929	Anel com parafuso	1	
	Anel	(1)	
13024	Parafuso sem cabeça 1/4" - 40F x 4,5	2	
1055	Parafuso cabeça cilíndrica 3/16" - 28F x 9,5	2	
C-13941	Conjunto do automático completo	(1)	

COMPONENTES DO MECANISMO DO AUTOMÁTICO GRUPO G-51



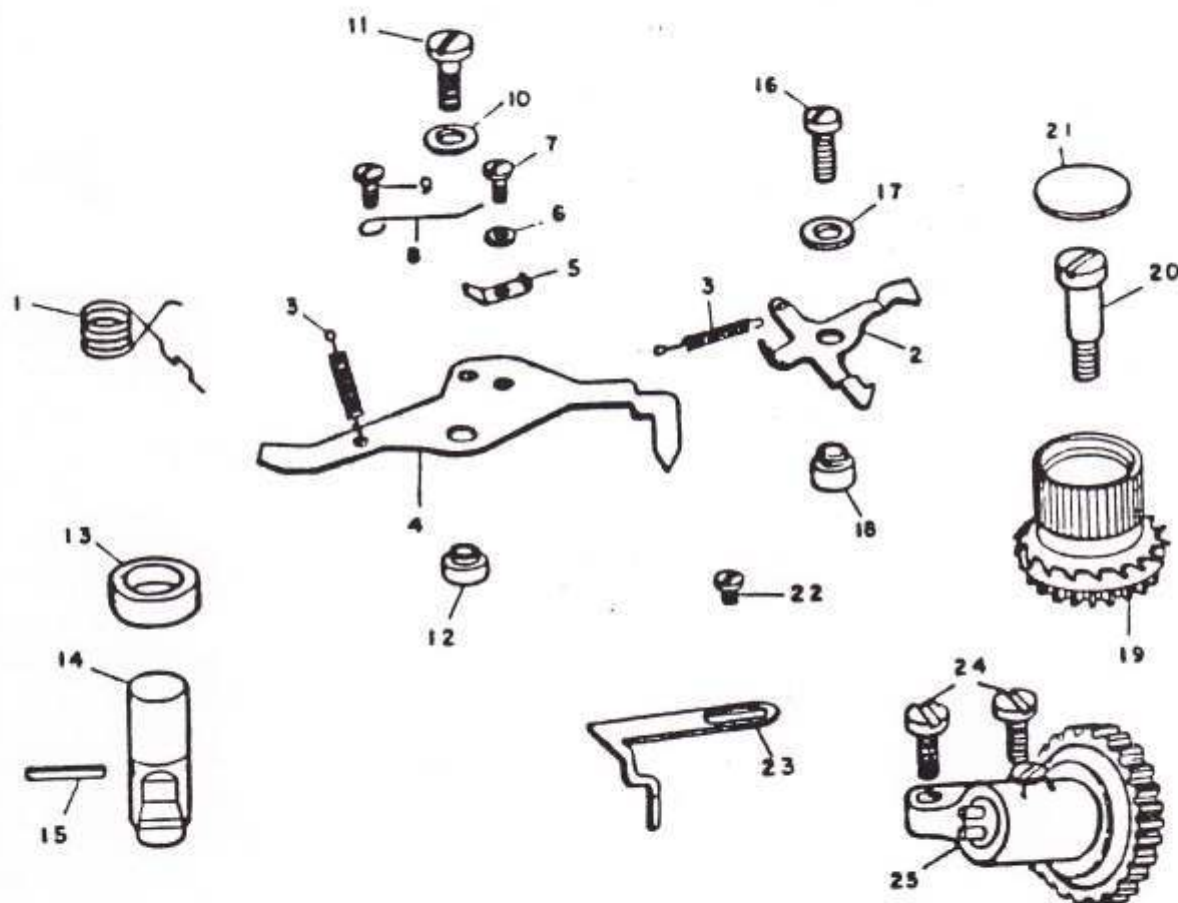
REF.	CÓDIGO	DENOMINAÇÃO	QTDE.	OBS.
1		Suporte do automático.....	1	
2	14240	Mostrador de desenhos.....	1	
3	13681	Conector do apalpador do came padrão esquerdo.....	1	
4	13669	Parafuso cabeça Fillister 1/8" - 40F x 4.....	9	
5	13652	Porca sextavada 11/64" - 40F x 2,1.....	1	
6	13673	Arruela lisa \varnothing 4,6 x \varnothing 11 x 0,84.....	1	
7	C-13677	Mola de trava com pino.....	1	
8	13682	Conector do apalpador do came transporte direito.....	1	
9	C-13687	Conjunto das cremalheiras.....	1	
10	13180	Gula do cordão.....	1	
11	13688	Piaqueta de guia da cremalheira.....	2	
12	1055	Parafuso cabeça cilíndrica 3/16" - 28F x 9,5.....	3	
14	13669	Parafuso cabeça Fillister 1/8" - 40F x 4.....	2	
15	13631	Mola do came da alavanca desligadora.....	1	
16	13384	Pino elástico \varnothing 2,8 x 10.....	1	
17-18	C-13630	Came da alavanca desligadora com eixo.....	1	
17		Came da alavanca desligadora.....	1	
18		Eixo do came.....	1	
19	1364	Ane! elástico \varnothing 4 x \varnothing 9 x 0,7.....	1	
20-23	C-13647	Alavanca desligadora do came transporte completo.....	(1)	
20		Alavanca desligadora.....	1	
21	1606	Porca sextavada 3/32" - 56F x 2.....	1	
22	13617	Parafuso cabeça Fillister 3/32" - 56 x 8.....	1	
23	314	Parafuso de trava da manivela.....	1	
24	1016	Parafuso sem cabeça 15/64" - 28F x 7,5.....	1	
25	13748	Haste superior do automático.....	1	
26	13689	Limitador da cremalheira.....	2	
27	5027	Ane! elástico \varnothing 6 x \varnothing 11,8 x 0,7.....	1	
28	13652	Porca sextavada 11/64" - 40F x 2,1.....	1	
29	C-13745	Conjunto do automático completo com haste.....	(1)	

COMPONENTES DO ENROLADOR GRUPO G (21-51)



CÓDIGO	DENOMINAÇÃO	QTDE.	OBS.
C-14884	Braço do enrolador com eixo e discos	(1)
4054	Anel de borracha	1
14882	Parafuso de articulação	1
13652	Porca sextavada 11/64" - 40F x 2,1	1
13741	Mola do enrolador	1
16232	Arruela lisa \varnothing 3,8 x 6,4 x 0,6	1
13659	Parafuso cabeça Fillister 1/8" - 40F x 3,5	1

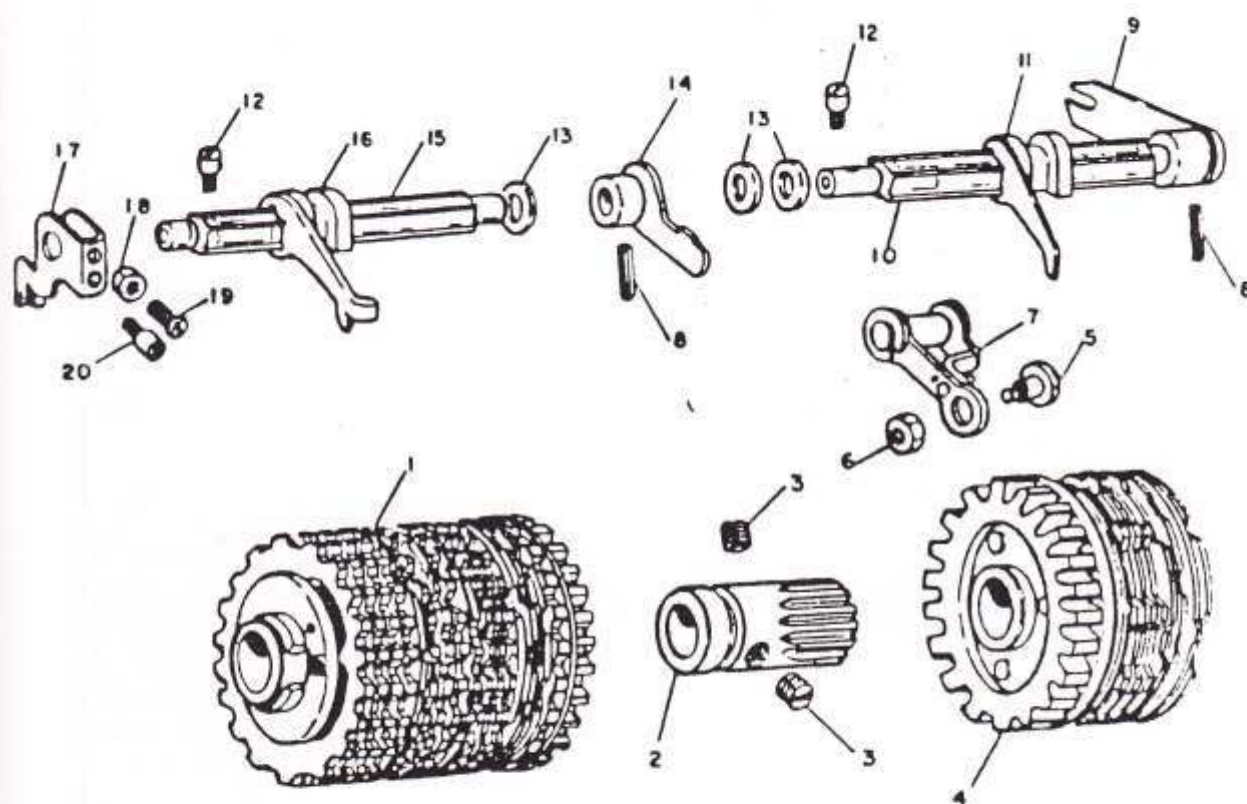
COMPONENTES DO MECANISMO DO AUTOMÁTICO GRUPO G-51



REF.	CÓDIGO	DENOMINAÇÃO	QTDE.	OBS.
1	13691	Mola da cremalheira	1	
2-3	C-13704	Alavanca da catraca com mola	(1)	
2	13703	Alavanca da catraca	1	
3	13694	Mola da alavanca	1	
3-9	C-13702	Alavanca de trava da cremalheira completa	(1)	
4		Alavanca de trava	1	
5	13698	Chapinha de ajuste	1	
6	13699	Arruela de pressão	1	
7	1198	Parafuso cabeça Fillister 3/32" - 56F x 4,5	1	
8	13701	Mola para alavanca da catraca	1	
9	13669	Parafuso cabeça Fillister 1/8" - 40F x 3,5	1	
10	1720	Arruela lisa Ø 4 x Ø 8 x 1	1	
11	13697	Parafuso cabeça Fillister 9/64" - 40F x 10	1	
12	13695	Anel de calço da alavanca de trava da cremalheira	1	
13	13601	Cápsula do botão caseador	1	
14	13633	Botão de comando do caseador	1	
15	13634	Pino elástico Ø 2,6 x 6	1	
16	13766	Parafuso cabeça Fillister 11/64" - 40F x 12,5	1	
17	13673	Arruela lisa Ø 4,6 x Ø 11 x 0,84	1	
18	13705	Anel de calço da alavanca da catraca	1	
19	13670	Botão seletor de desenhos	1	
20	13672	Parafuso do botão seletor de desenhos	1	
21	13671	Disco do botão seletor de desenhos	1	
22	1147	Parafuso cabeça Fillister 3/32" - 56F x 2	1	
23	13711	Ponteiro indicador de desenhos	1	
24	5302	Parafuso cabeça Fillister 3/16" - 28F x 1/4"	2	
25	C-13525	Engrenagem do automático completa	1	

COMPONENTES DO MECANISMO DO AUTOMÁTICO

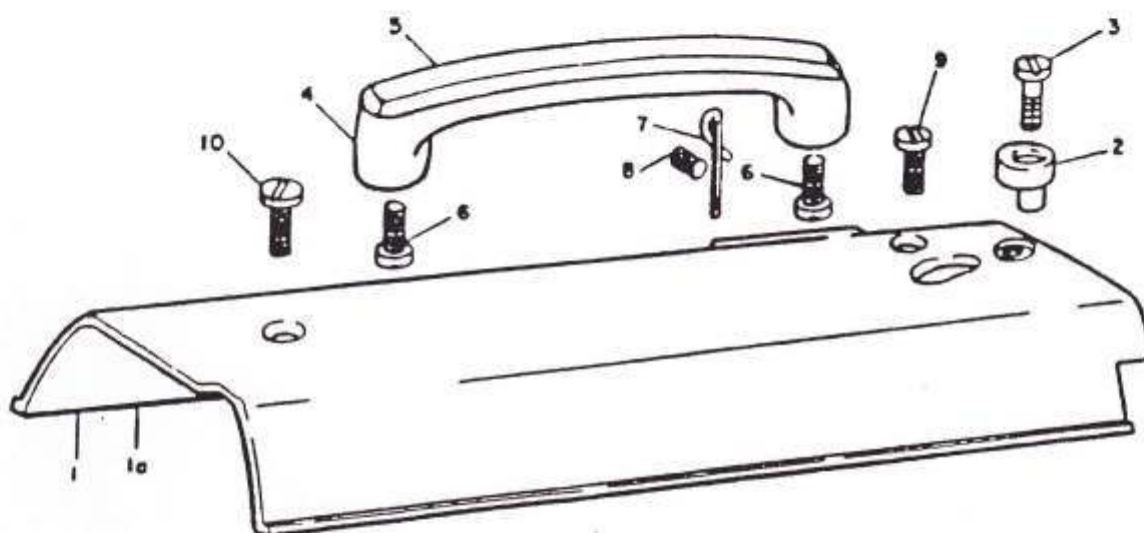
GRUPO G-51



CÓDIGO	DENOMINAÇÃO	QTDE.	OBS.
C-13831	Conjunto cames - padrão	(1)
C-13042	Pinhão do came com parafusos	(1)
	Pinhão	1
13024	Parafuso sem cabeça 1/4" - 40F x 4,5	2
C-13825	Conjunto came transporte	1
14952	Parafuso de articulação da alavanca de transporte	1
13652	Porca sextavada 11/64" - 40F x 2,1	1
C-13661	Alavanca de transporte com rolete	(1)
C-14967	Eixo apalpador e alavanca	(1)
13384	Pino elástico Ø 2,8 x 10	2
	Alavanca	(1)
	Eixo apalpador came transporte e anel	(1)
C-14870	Apalpador came transporte	(1)
13620	Parafuso de encosto 1/8" - 44F x 4	2
13621	Arruela lisa Ø 6,4 x 5	3
C-13609	Alavanca de mudança do Z-Z "A"	(1)
C-14959	Eixo entalhado do apalpador do came-padrão	1
	Eixo do apalpador com anel	1
C-14960	Apalpador	1
C-14964	Alavanca desligadora do came-padrão completa	(1)
	Alavanca desligadora	1
1606	Porca sextavada 3/32" - 56F x 2	1
13617	Parafuso 3/32" - 56F	1
314	Parafuso de trava da manivela 9/64" - 40F x 6	1

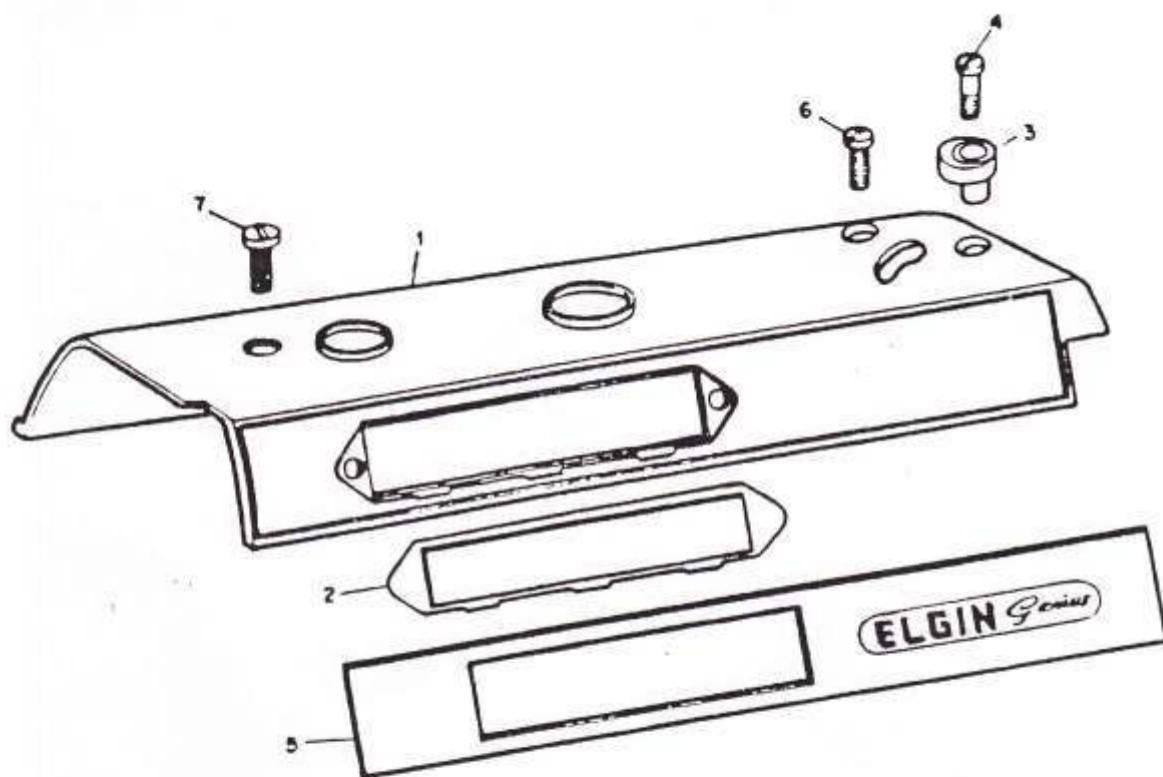
COMPONENTES DA TAMPA SUPERIOR

GRUPO G-51



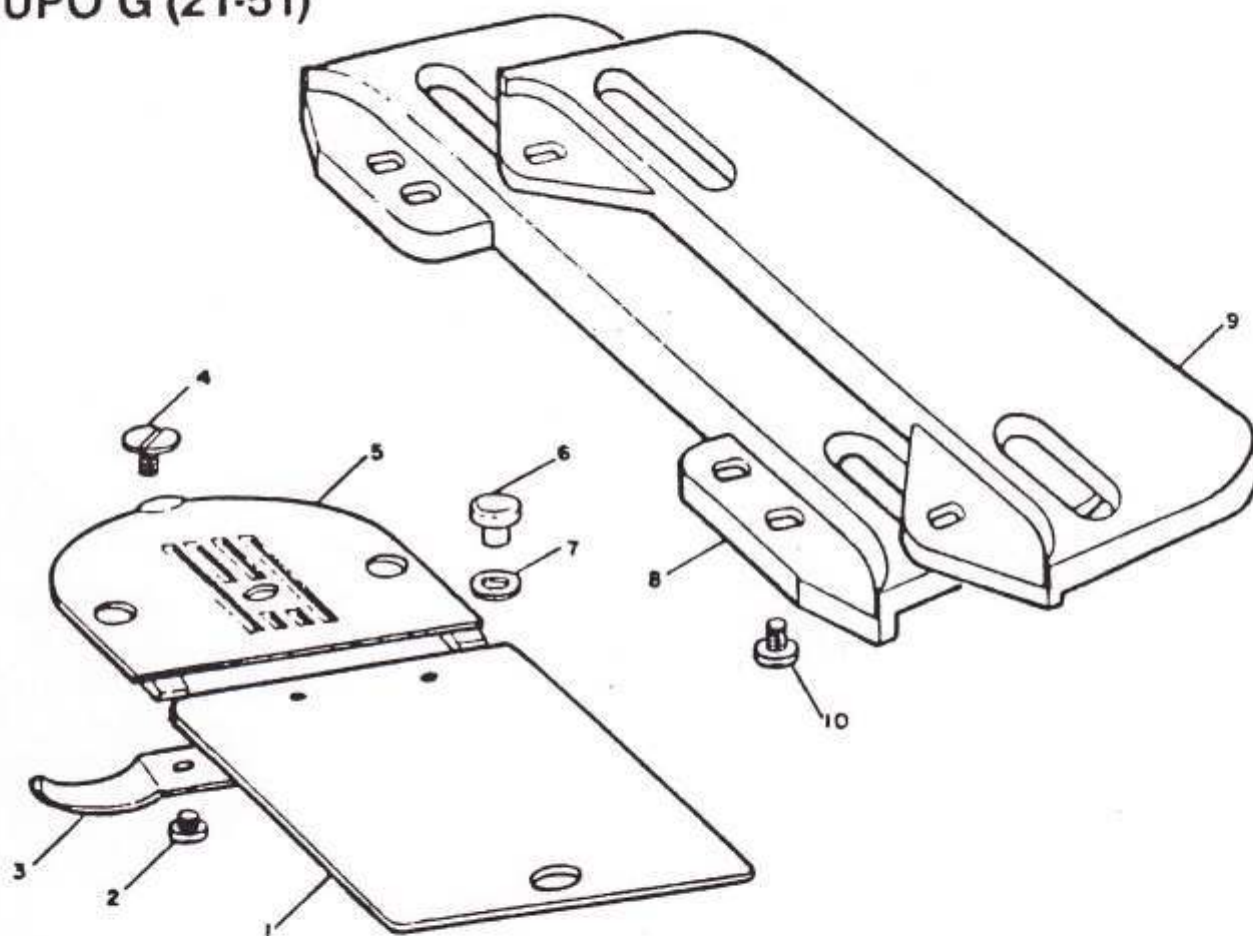
REF.	CÓDIGO	DENOMINAÇÃO	QTDE.	OBS.
1-3	C-14232	Tampa superior completa	1
1a-8	C-16486	Tampa superior completa (portátil)	1
1		Tampa superior	1
1a		Tampa superior (portátil)	1
2	13755	Limitador da bobina	1
3	13756	Parafuso fixador do limitador da bobina	1
4-5	C-70508	Alça completa	(1)
4		Alça	(1)
5	70504	Tampa da alça	1
6	1055	Parafuso cabeça cilíndrica 3/16" - 28F x 9,5	2
7	13758	Gula-fio do enrolador	1
8	1184	Parafuso sem cabeça 11/64" - 40F x 4,5	1
9	1055	Parafuso cabeça cilíndrica 3/16" - 28F x 9,5 níquelado	1
10	13766	Parafuso cabeça Fillister 11/64" - 40F x 12	1

COMPONENTES DA TAMPA SUPERIOR GRUPO G-51



CÓDIGO	DENOMINAÇÃO	QTDE.	OBS.
C-14245	Tampa superior completa	(1)
	Tampa superior	1
	Visor	1
13755	Limitador da bobina	1
13756	Parafuso fixador do limitador da bobina	1
14245	Moldura do visor	1
1055	Parafuso cabeça cilíndrica 3/16" - 28F x 9,5 níquelado	1
13766	Parafuso cabeça Fillister 11/64" - 40F x 12	1

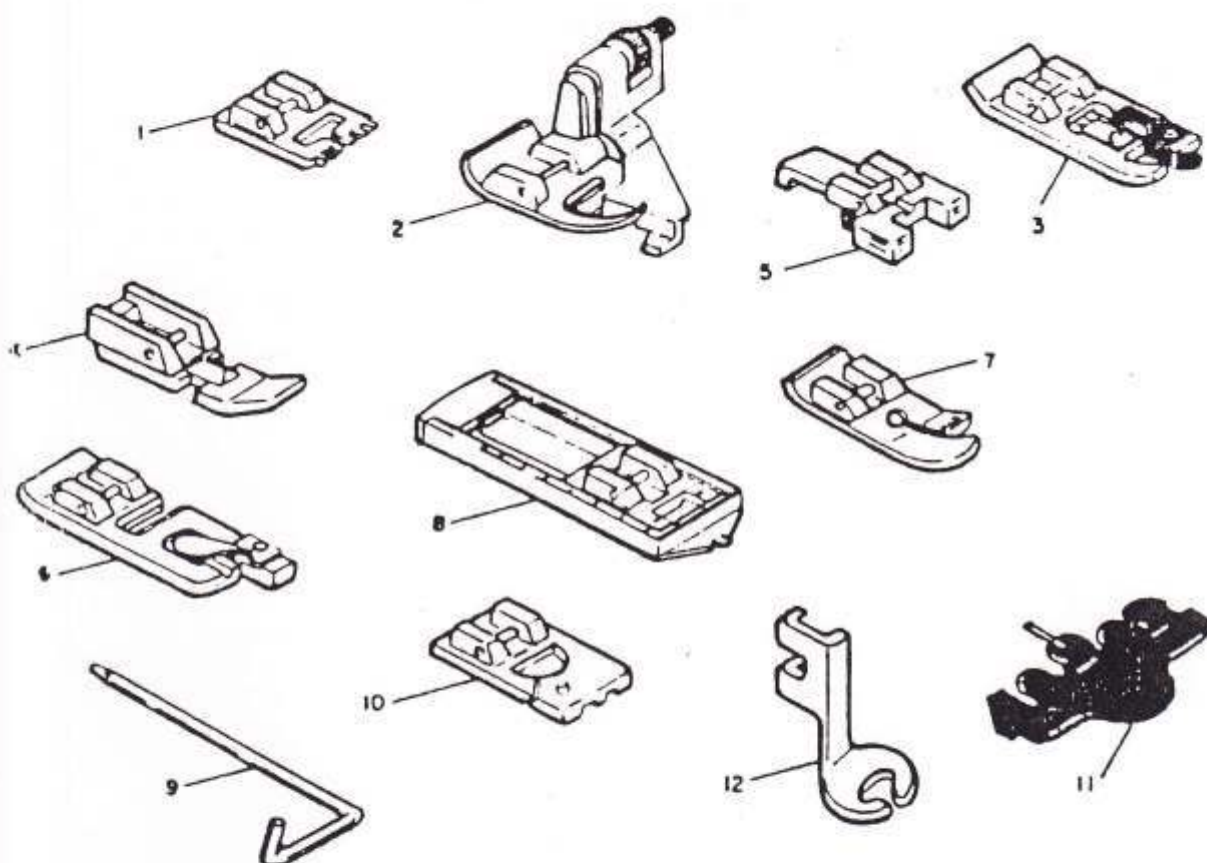
COMPONENTES DA CHAPA DA AGULHA, DA CHAPA CORREDIÇA E DO PROLONGAMENTO DA BASE GRUPO G (21-51)



REF. CÓDIGO	DENOMINAÇÃO	QTDE.	OBS.
1-3	C-13188 Chapa corrediça completa	(1)
1	Chapa corrediça	1
2	1147 Parafuso cabeça Fillister 3/32" - 56F x 2	2
3	1146 Moia da chapa corrediça	1
4	5151 Parafuso de trava da chapa de agulha	1
5	C-16572 Chapa de agulha do Z-Z	1
6	13192 Pino-guia da chapa de agulha	2
7	13199 Arruela plástica Ø 4,5 x Ø 10 x 0,2	2
8	13020 Prolongamento da base (F.F.F.)	1
9	13018 Prolongamento da base (aluminio)	1
10	5055 Parafuso cabeça panela 5/32" - 32F x 5	1

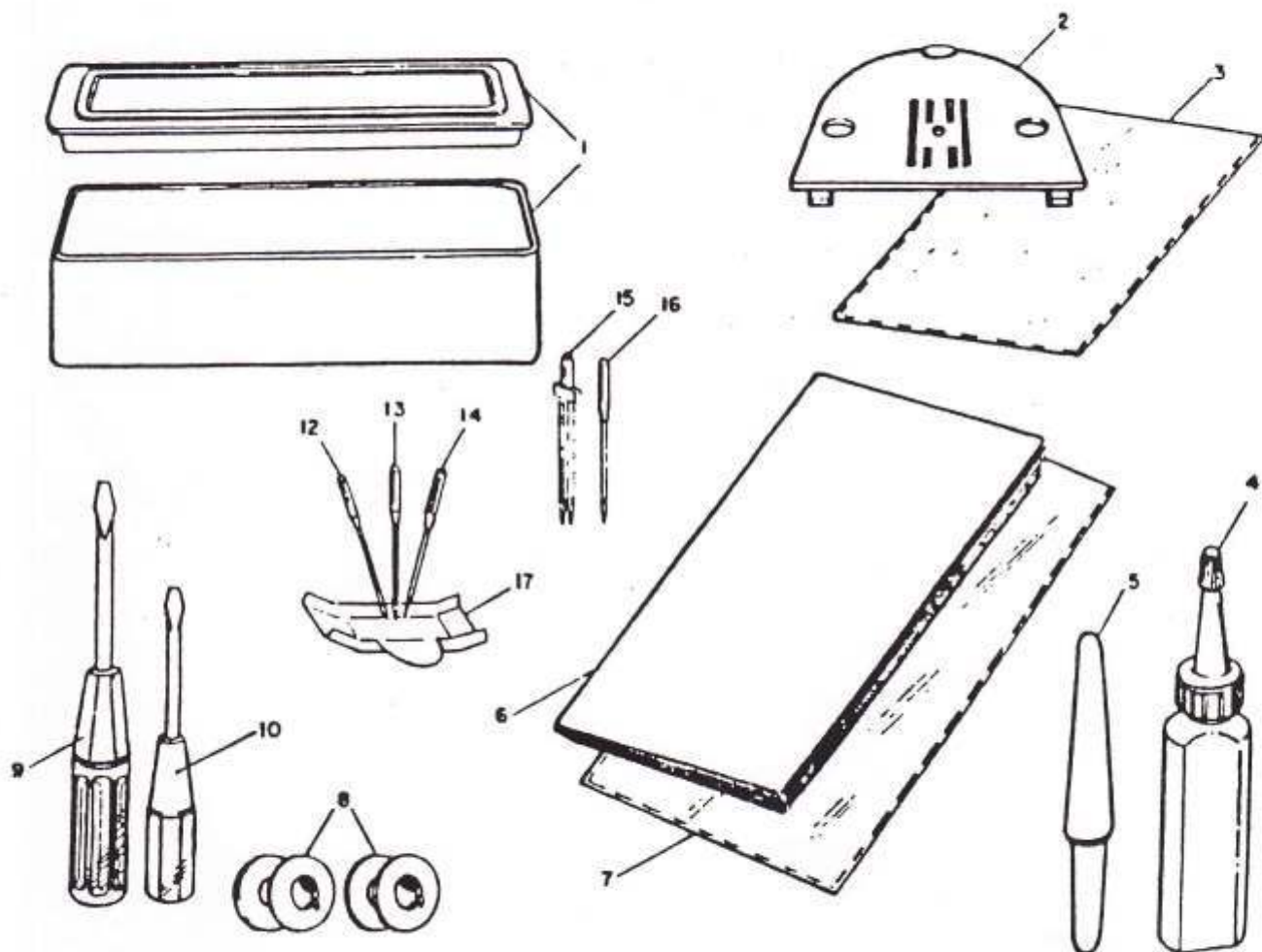
COMPONENTES: ACESSÓRIOS

GRUPO G (21-51)



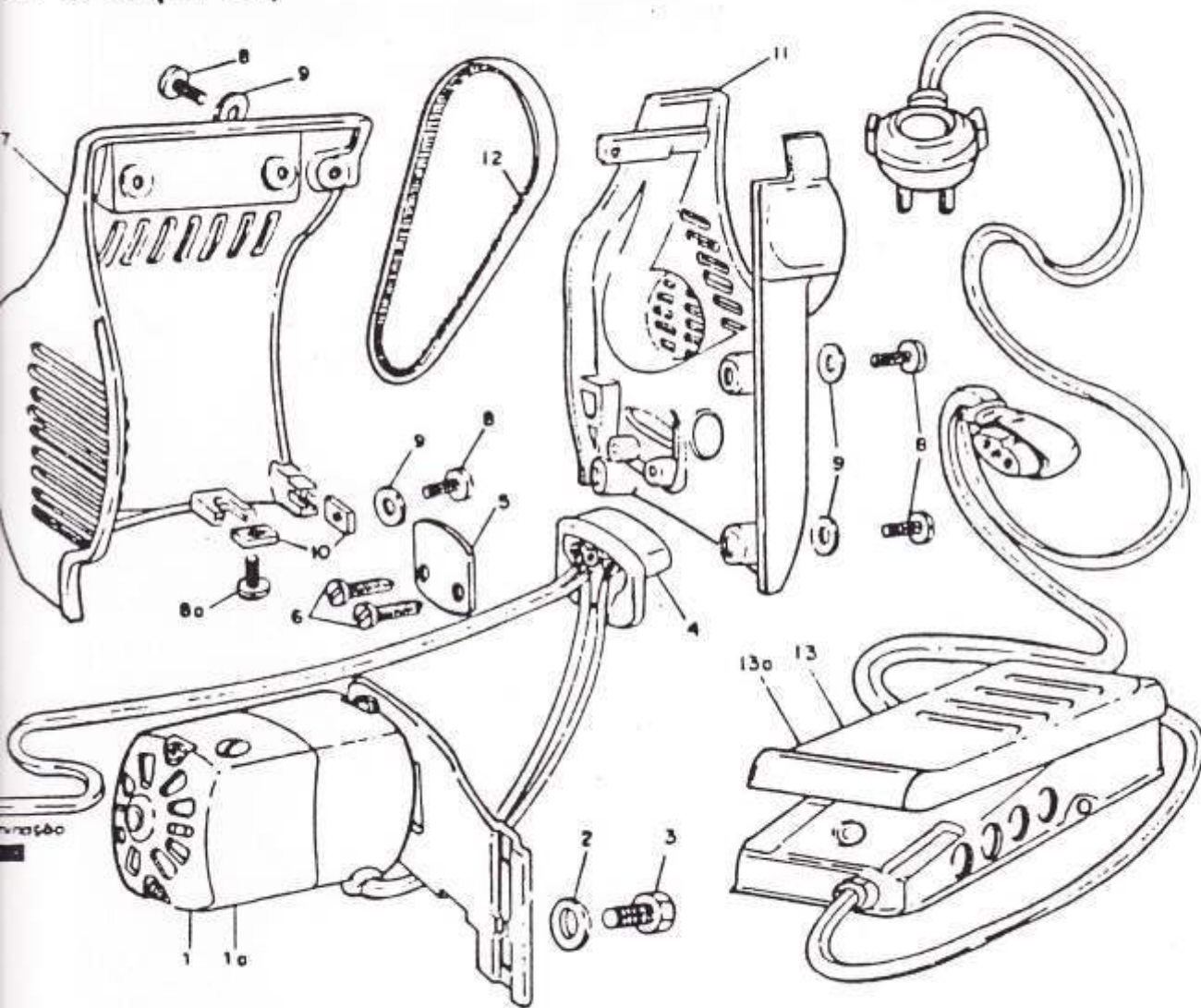
CÓDIGO	DENOMINAÇÃO	QTDE.		OBS.
		G-21	G-51	
C-14562	Pé calcador para nervuras		1
C-14600	Pé calcador para costura invisível		1
C-14558	Pé calcador para chulear		1
C-14526	Pé calcador para pregar zíper		1
C-14530	Pé calcador para pregar botões completo		1
C-14543	Pé calcador para bainha		1
C-14524	Pé calcador para costura reta	1	1
C-14535	Pé calcador para casear automático completo		1
14560	Haste-guia para tecido		1
C-14565	Pé calcador para casear simples	1	
13858	Guia para nervuras		1
13848	Pé calcador para pregar botões	1	

COMPONENTES: ACESSÓRIOS GRUPO G (21-51)



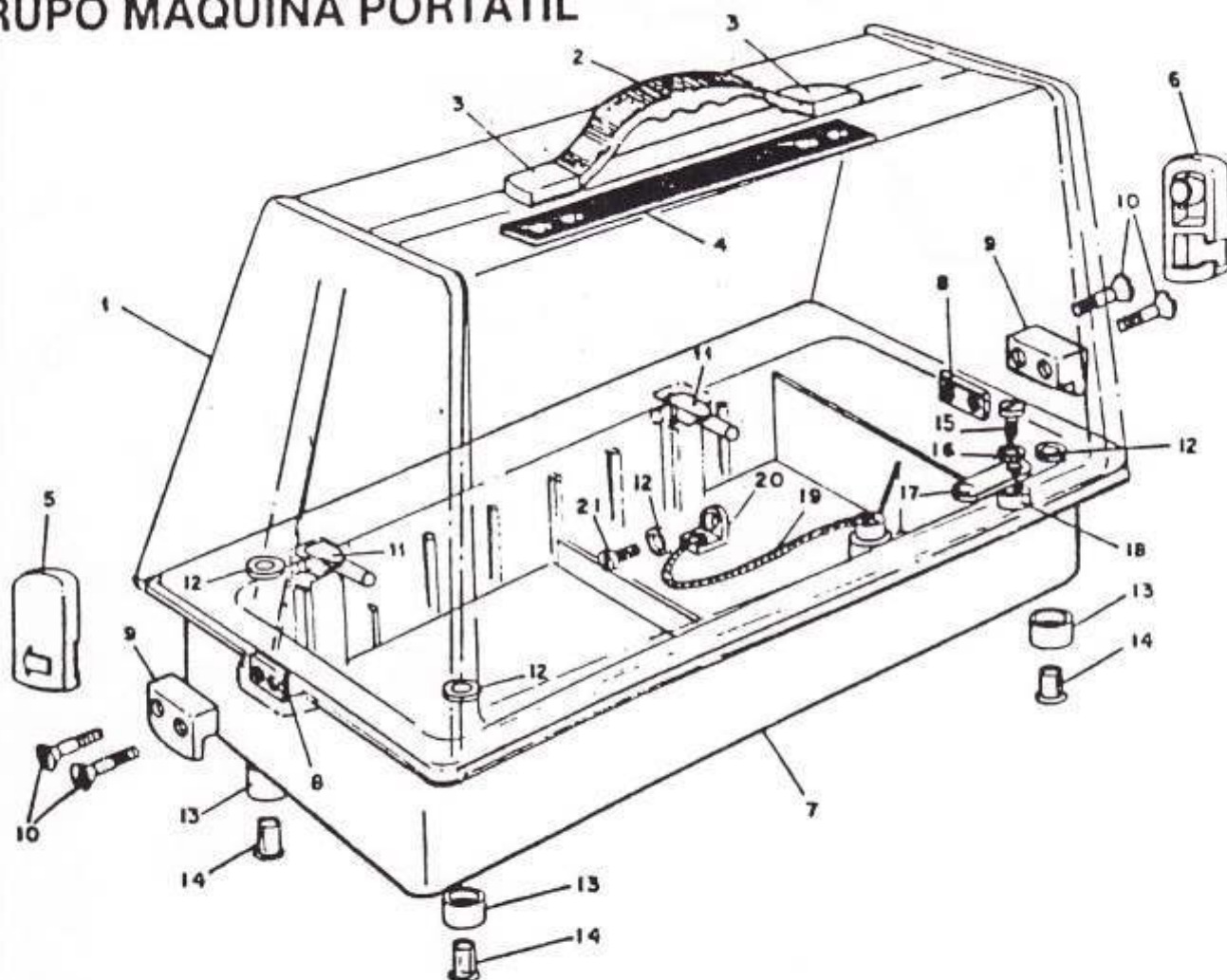
REF.	CÓDIGO	DENOMINAÇÃO	QTDE.		OBS.
			G-21	G-51	
1	C-5595	Estojo para acessórios	1	1
2	C-13205	Chapa de agulha para costura reta	1	1
3		Envelope plástico para chapa de agulha	1	1
4	C-13956	Almotolia com óleo	1	1
5	C-5401	Abridor de casas (Opcional)	1	1
6	C-14727	Livreto de instruções	1	
6a	C-14748	Livreto de instruções		1
7		Envelope para livreto	1	1
8	1222	Bobina	2	2
9-11		Envelope com chave de fenda		1
9	C-15092	Chave de fenda média		1
10	C-15095	Chave de fenda pequena	1	1
11		Saquinho plástico para chave		1
12	1511	Agulha 705 x 80 (15 x 1) N° 11	1	1
13	1512	Agulha 705 x 90 (15 x 1) N° 14	1	1
14	1513	Agulha 705 x 100 (15 x 1) N° 16	1	1
15	13861	Agulha dupla N° 14 (Opcional)	1	1
16	13862	Agulha especial para tecido elástico	1	1
17		Embalagem para agulhas	1	1

COMPONENTES DO MOTOR, DA PROTEÇÃO E DO REOSTATO TIPO G (21-51)



CÓDIGO	DENOMINAÇÃO	QTDE.	OBS.
C-15846	Motor com suporte (110 V)	(1)
C-15847	Motor com suporte (220 V)	(1)
1716	Arruela lisa \varnothing 8 x \varnothing 16 x 1	1
3255	Parafuso de fixação do motor	1
C-15850	Tomada	1
15861	Isolante	1
15853	Parafuso auto-atarrachante	2
16121	Proteção lateral do motor	1
7133	Parafuso 9/64" - 40F x 12 (niquelado)	4
7133	Parafuso 9/64" - 40F x 12	1
56E1	Arruela lisa \varnothing 5,2 x \varnothing 9,5 x 0,8	4
16123	Porca quadrada 9/64" - 40F x 2	2
15851	Proteção traseira	1
3605	Correia	1
C-30269	Reostato (110 V)	1
C-30270	Reostato (220 V)	1

COMPONENTES DA MALA E DA CAIXA-BASE GRUPO MÁQUINA PORTÁTIL



REF.	CÓDIGO	DENOMINAÇÃO	QTDE.	OBS.
1-20	C-14860	Mala portátil	(1)
1-6	C-14858	Tampa completa	(1)
1		Tampa	1
2	583	Alça	1
3	70046	Suporte para alça	2
4	589	Chapa reforço da alça	1
5	14851	Fecho esquerdo	1
6	14850	Fecho direito	1
7-20	C-14856	Caixa-base completa	(1)
7		Caixa-base	1
8	14853	Chapa de fixação da garra	2
9	14852	Garra	2
10	14854	Parafuso cabeça chata	4
11	578A	Dobradiça	2
12	1720	Arruela lisa	5
13	C-14868	Pé de borracha	4
14		Ilhós	4
15	15358	Parafuso auto-atarrachante	1
16	3437	Arruela de pressão	1
17	C-15355	Braço fixador	1
18	15353	Distanciador do braço fixador	1
19-20	576	Braço com fio de nylon	1
21	1310	Parafuso cabeça panela 5/32" - 32F x 3/8"	1